

ÜRÜN KATALOĞU



ÜRÜN YELPAZESİ



SMART-X
MIKRO DATA
CENTER
ÇÖZÜMLERİ



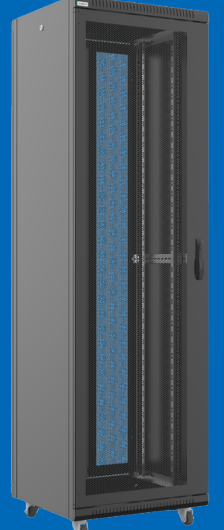
FORCE-X
DİKİLİ TİP
NETWORK



FORCE-X
DİKİLİ TİP
SERVER



FORCE-X
DİKİLİ TİP
SERVER



LİN-X DİKİLİ
TİP SERVER



KGYS-
MOBESE
KENT
GÜVENLİK
KABİNETLERİ



SİNYALİZASYON
PANOLARI



IP54-55-65-66
SAHA
PANOLARI



MODÜLER
OTOMASYON
PANOLARI



TELEKOMÜNİKASYON
AKTİF VE PASİF
SOĞUTMALI SAHA
PANOLARI



FİBEROPTİK
ÇÖZÜMLERİ



DVR-KAYIT VE
GÖRÜNTÜLEME KABİNETİ



WIN-X
DUVAR TİPİ
KABİNETLER



SO-BOX
SOHO
KABİNETLER

BAŞARI

MÜŞTERİ ODAKLI

01

KALİTE SİNERJİSİ

02

KÜRESEL RAKABET

03

SÜREKLİLİK

04

KATILIM

05

AMAÇ



TIME TO CHANGE EVERYTHING

HAKKIMIZDA	6
FORCE-X GENEL ÖZELLİKLER	7
FORCE-XN DİKİLİ TİP KABİNET	8
FORCE-XS DİKİLİ TİP SERVER KABİNET	12
LİN-X GENEL ÖZELLİKLER	17
LİN-XN DİKİLİ TİP KABİNET	18
LİN-XS DİKİLİ SERVER KABİNETİ	22
SMART-X MİKRO VERİ MERKEZİ	27
WIN-BOX DUVAR TİPİ KABİNET	34
DUVAR TİPİ EK GÖVDE	38
WIN-E DUVAR TİPİ ECO KABİNET	39
WIN-TT DUVAR TİPİ KABİNET	41
SO-BOX 19'' SOHO DUVAR TİPİ KABİNET	43
SO-BOX 10'' SOHO DUVAR TİPİ KABİNET	46
19'' DUVAR TİPİ BRACKET	49
AÇIK SİSTEM DUVAR TİPİ KABİNET	50
TELEFON REGLET KUTUSU	51
KOLLEKTÖR PANOSU	54
SLİM-BOX SLİMLİNE	57

İÇİNDEKİLER

59	RESİDANTIAL DUVAR TİPİ
61	LAPTOP KABİNETİ
62	SİVA ALTI PANO
64	TABAN SAÇLI PANO
67	DVR-BOX KABİNETİ
70	IP PANOLAR
71	IP54 PANO
72	IP55 PANO
73	IP66 PANO
74	IP55 DİKİLİ TİP KABİNET
78	MODÜLER PANO
81	MONOBLOK DİKİLİ TİP PANO
83	MOBESE KAMERA KABİNETİ
85	KGYS KENT GÜVENLİK PANOSU
86	SİNYALİZASYON PANOSU
87	AÇIK SİSTEM DİKİLİ TİP KABİNET
89	AÇIK SİSTEM SWİNG KABİNETİ
90	DATA CENTER ÇÖZÜMLERİ
93	F-CENTER FİBER KABİNETİ
95	FİBER OPTİKLER
98	AKSESUAR

NETWORKING





Atılan güçlü temellerimizle, sürdürülebilir geleceği hazırlamaya ve hayallere hayat vermeye devam edeceğiz.

TARİHÇE

Mitra Cabinet, 2019 da inovatif ruhuyla kurulan aslında 1996 yılında yani 24 yıl önce temelleri atılan Mitra Cabinet üstün deneyim büyük bilgi birikime sahip alt yapısıyla Türkiye'de üç kabinet firmasının kuruluşunda aktif yer almış Hüsamettin İNAN tarafından kurulan ve sektöre yön veren bir ekip ile Rack kabinet ve aksesuarları, Telekom saha kabinetleri (dahili / harici ortam), Server, Data Center Kabinetleri, Fiber optik, kent güvenlik sistemleri ile IT sektörüne yönelik zengin bir ürün çeşitliliğine sahip çözümler üretmektedir. Gelişmekte olan dünyada geleceğe yönelik vizyonu ile yenilikçi, ergonomik, ekonomik ve fonksiyonel ürünler tasarlamayı hedefleyen Mitra Cabinet müşteri öneri ve düşüncesine odaklı bir kuruluştur. Mitra Cabinet %100 yerli sermayeyle kurulan bünyesinde bulunan deneyimli güçlü AR-GE Departmanı ile doğru, sağlam ekonomik, rekabetçi ve kullanıcıya yönelik ürünler tasarlamayı başarmıştır.

POLİTİKAMIZ

Mitra Cabinet sistemleri olarak, tüm faaliyet alanlarımızda teknolojinin yaşamı ileri taşıma gücünü topluma sunarak; insanımızın sürdürülebilir ve akıllı bir yaşam hayaline hayat vermek için çalışmaya devam ediyoruz. Dünyanın içinden geçtiği dönüşümün bir sonucu olarak ortaya çıkmaya başlayan inovasyon ekonomisinin bir parçası olmak için çalışıyoruz. Biliyoruz ki yakın gelecekte büyük veri, bilişim teknolojileri ve dijital iletişimin bir araya gelmesi ile tüketici deneyimine odaklı, akıllı ve bağlı (connected) bir ürün-servis ekosistemi ortaya çıkacak. "Yapay Zeka", "Artırılmış Gerçeklik (AR)" ve "Blockchain" gibi birçok teknolojik mega trend, hayatımızı baştan aşağı değiştirecek. Akıllı sistemler, tüketiciyle şirketler arasında sürekli iletişim kuran tercüman rolü üstlenecek. Biz de Mitra Cabinet olarak, bu dünyaya ürün ve çözümler üreten katma değerli ürünler sunma hedefi doğrultusunda çalışmalarımızı sürdürüyoruz.

İnsan kaynakları politikamız, işin gerekliliklerini çalışanların beceri ve yeterlilikleriyle birleştirerek herkese eşit fırsat ilkesi sağlamaktır.



» Force-X Serisi Server ve Network (ağ) Kabinetleri; Force-Xs server perforeli kapak ve Force-Xn network cam kapaklı ürünleri temsil eder. Force-X serisi, sunucu depolama ve diğer uygulamalarınız için maksimum havalandırma olanağı sağlayan güçlü estetik yapısıyla beklentinizi karşılayan en uygun ürünlerdir. Bunun yanında ağır hizmet tipi konstrüksiyon yapısıyla, ağır server ekipmanlarınızın barındırılmasına olanak verir. Profesyonel yapısıyla, estetik görünümü ile Data Center uygulamalarınızda müşteri ihtiyaçlarını karşılayabilecek düzeyde düşünülmüş, veri merkezi kriterlerini yerine getirebilen son derece uygunluk derecesinde bir tasarımdır.

FORCE-XS SERVER STANDART KONFIGÜRASYON

- %75 perforeli mekanizmalı kollu kilitli ön kapak
- Kollu kilitli ön kapak
- Mandallı kilit arka kapak
- Mandallı yan kapaklar
- 4 adet derinlik ayarlı ağır tip 19" cihaz dikmeler
- 4 adet ayarlanabilir pinyon ayak
- 55x25 2 frenli 2 frensiz tekerlek modülü (standart)
- 600mm genişliğindeki kabinlerde 1 adet alt şasede 1 adet üst tarafta toplam 2 adet kablo geçiş yer almaktadır,
- 800mm genişliğindeki kabinlerde 3 adet alt şasede 3adet üst tarafta. olmak üzere toplam 6 adet kablo geçiş imkanı sağlanmıştır.



FORCE-XN STANDART KONFIGÜRASYON

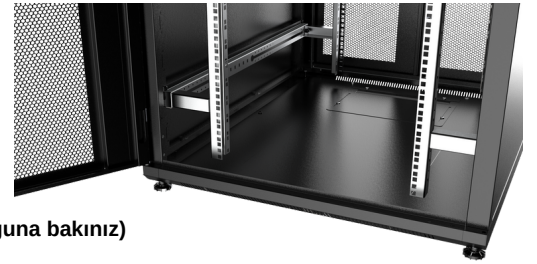
- Alüminyum ve metal çerçeveli cam ön kapı
- Renkli dekoratif çerçeve çitası
- Kollu kilitli ön kapak
- Mandallı kilit arka kapak
- Mandallı yan kapaklar
- 4 adet derinlik ayarlı ağır tip 19" cihaz dikmeler
- 4 adet ayarlanabilir pinyon ayak
- 600mm genişliğindeki kabinlerde 1 adet alt şasede 1 adet üst tarafta toplam 2 adet kablo geçiş yer almaktadır,
- 800mm genişliğindeki kabinlerde 3 adet alt şasede 3adet üst tarafta. olmak üzere toplam 6 adet kablo geçiş imkanı sağlanmıştır.



Force-x serisi server rack kabinet sistemi, zorlu veri merkezi ortamları için tasarlanmış ve üretilmiştir. HP, Dell, Sun, Cisco, Juniper, IBM, Compaq gibi büyük markaların ürettiği tüm 19" cihaz ve sunucuları barındırmak üzere tasarlanmıştır.

TEKNİK BİLGİLER

- Malzeme: Çelik sac
- Genişlik: W= 600, 800 mm
- Yükseklik: 11 farklı U yüksekliği; 12'U - 47U
- Derinlik: D= 600, 800, 1000 mm
- Renk seçenekleri: RAL 9005 siyah ya da RAL 7035 açık gri
- Kolay ulaşım için kilitlenebilir ve çıkarılabilir yan paneller
- Cam ön kapak, standart kilitlenebilir arka metal panel (diğer opsiyonlar için ürün kataloğuna bakınız)
- Güçlü Dinamik tasarım
- Ekstra verimli alan
- Ayarlanabilir Ön ve arka cihaz montaj dikmeleri
- Montaj kolaylığı



(Standart) Üst Yapısı



(Standart) Perforeli Ön Kapak



(Standart) Camlı Ön Kapak



Düz Ön Perfore Kapak Model



(Opsiyonel) Taşıma Mapası



(Opsiyonel) Üst Yapı



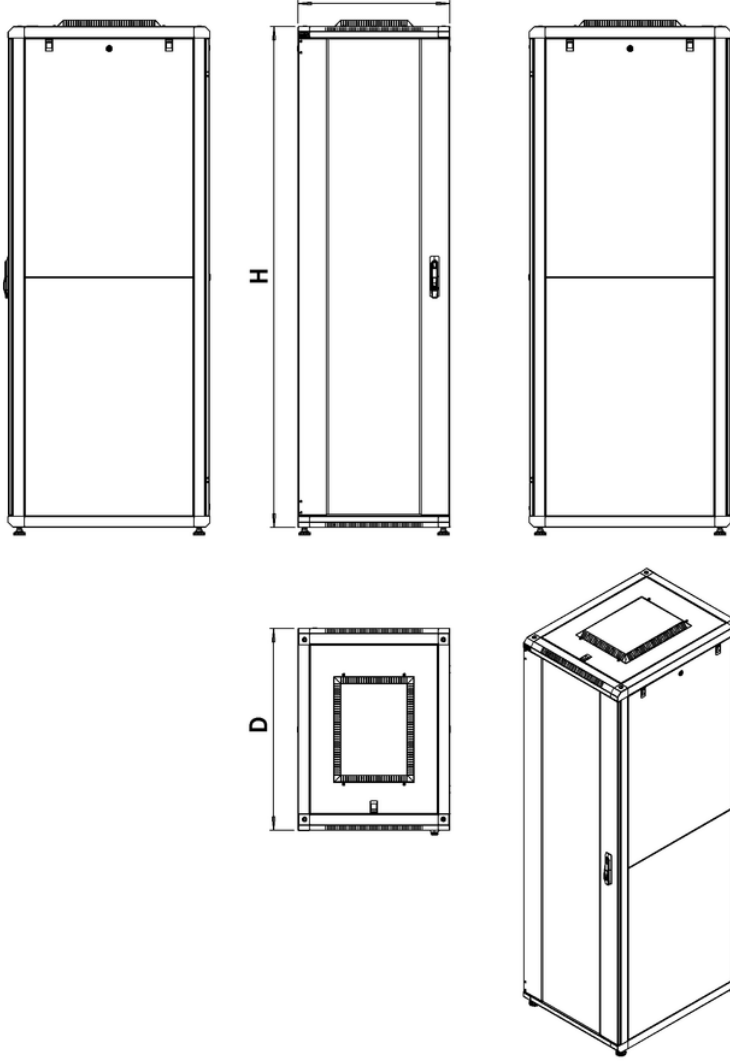
FORCE-XN

FORCE-XN | 19'' DİKİLİ TİP KABİNET W=600



» Kolay kurulum, kablo organizasyonu, güç dağıtım entegrasyonu ve hava akışı maksimizasyonu için en iyi hale getirilmiş zengin özelliklere sahip Mitra Force-x serisi tüm dünyadaki müşteri geri bildirimleriyle şekillendirilmiş çok fonksiyonlu bir kabinettir. yüksek yoğunlukta bilgi işlem ve ağ oluşturmadan yayıncılığa ve ses-görüntüye kadar mevcut IT pazar trendlerinin ve uygulamalarının ihtiyaçlarını karşılamak üzere tasarlanmıştır. Soğutma, güç dağıtımı, kablo yönetimi ve çevre izlemeye odaklanarak, Force-x serisi kritik misyonlu ekipmanlar için güvenilir ortamlar sağlar.



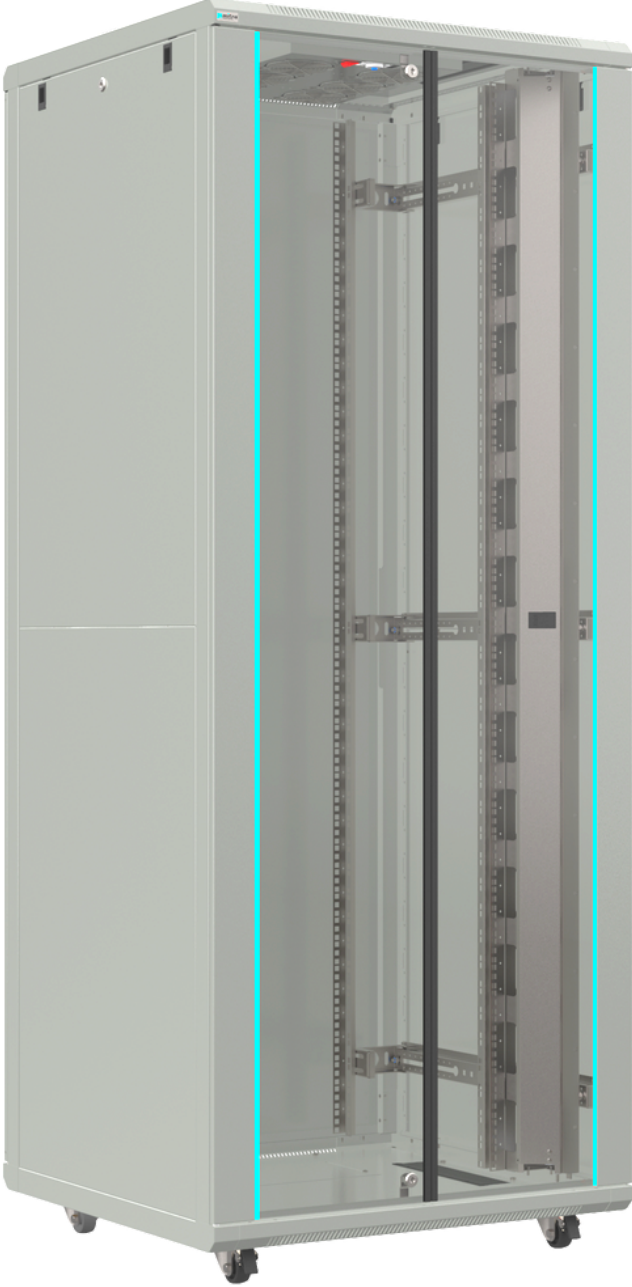


Ürün Kodu	Ürün Tanımı W=600 D=600 mm	Ölçüler (W*H*D)	Ürün Kg
MT.FORN12U66.C0	12U 600x600 ön cam & arka metal kapaklı Force-XN Dikili Tip Kabinet	600x1015x600 mm	30 kg
MT.FORN16U66.C0	16U 600x600 ön cam & arka metal kapaklı Force-XN Dikili Tip Kabinet	600x1180x600 mm	36 kg
MT.FORN22U66.C0	22U 600x600 ön cam & arka metal kapaklı Force-XN Dikili Tip Kabinet	600x1015x600 mm	45 kg
MT.FORN26U66.C0	26U 600x600 ön cam & arka metal kapaklı Force-XN Dikili Tip Kabinet	600x1180x600 mm	50 kg
MT.FORN32U66.C0	32U 600x600 ön cam & arka metal kapaklı Force-XN Dikili Tip Kabinet	600x1442x600 mm	60 kg
MT.FORN36U66.C0	36U 600x600 ön cam & arka metal kapaklı Force-XN Dikili Tip Kabinet	600x1620x600 mm	68 kg
MT.FORN39U66.C0	39U 600x600 ön cam & arka metal kapaklı Force-XN Dikili Tip Kabinet	600x1750x600 mm	72 kg
MT.FORN42U66.C0	42U 600x600 ön cam & arka metal kapaklı Force-XN Dikili Tip Kabinet	600x1890x600 mm	76 kg
MT.FORN47U66.C0	47U 600x600 ön cam & arka metal kapaklı Force-XN Dikili Tip Kabinet	600x2110x600 mm	84 kg

Ürün Kodu	Ürün Tanımı W=600 D=800 mm	Ölçüler (W*H*D)	Ürün Kg
MT.FORN12U68.C0	12U 600x800 ön cam & arka metal kapaklı Force-XN Dikili Tip Kabinet	600x1015x800 mm	35 kg
MT.FORN16U68.C0	16U 600x800 ön cam & arka metal kapaklı Force-XN Dikili Tip Kabinet	600x1180x800 mm	42 kg
MT.FORN22U68.C0	22U 600x800 ön cam & arka metal kapaklı Force-XN Dikili Tip Kabinet	600x1015x800 mm	50 kg
MT.FORN26U68.C0	26U 600x800 ön cam & arka metal kapaklı Force-XN Dikili Tip Kabinet	600x1180x800 mm	60 kg
MT.FORN32U68.C0	32U 600x800 ön cam & arka metal kapaklı Force-XN Dikili Tip Kabinet	600x1442x800 mm	70 kg
MT.FORN36U68.C0	36U 600x800 ön cam & arka metal kapaklı Force-XN Dikili Tip Kabinet	600x1620x800 mm	78 kg
MT.FORN39U68.C0	39U 600x800 ön cam & arka metal kapaklı Force-XN Dikili Tip Kabinet	600x1750x800 mm	85 kg
MT.FORN42U68.C0	42U 600x800 ön cam & arka metal kapaklı Force-XN Dikili Tip Kabinet	600x1890x800 mm	90 kg
MT.FORN47U68.C0	47U 600x800 ön cam & arka metal kapaklı Force-XN Dikili Tip Kabinet	600x2110x800 mm	98 kg

FORCE-XN

FORCE-XN 19" DİKİLİ TİP KABİNET W=800

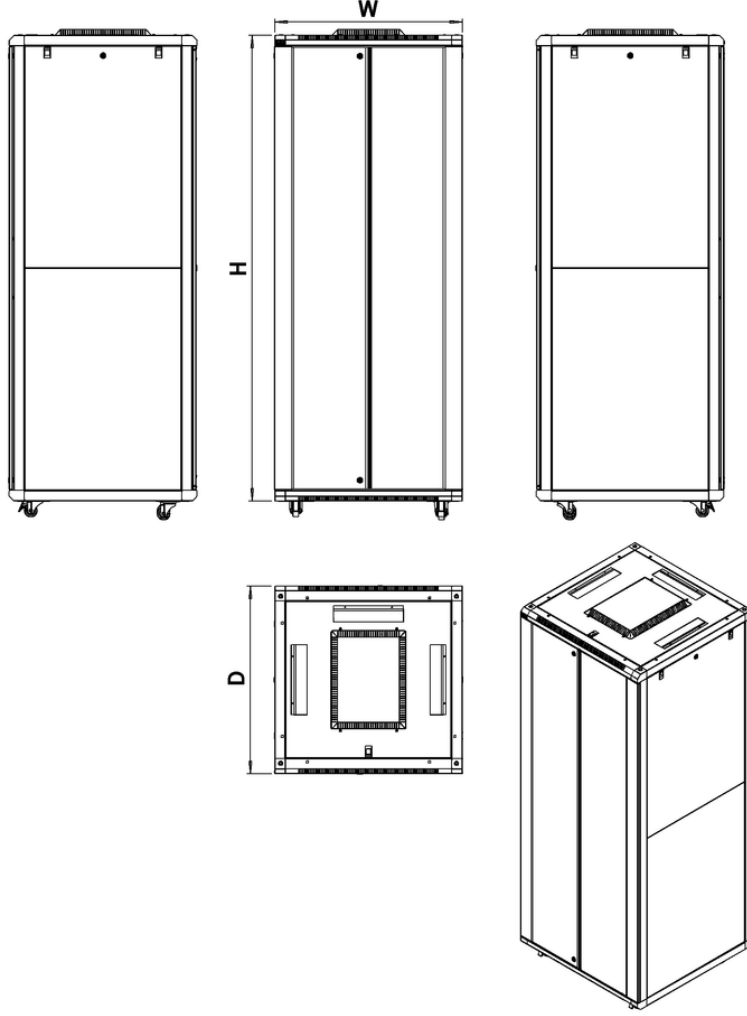


Force-Xn Ön



Force-Xn Arka





Ürün Kodu	Ürün Tanımı W=800 D=800 mm	Ölçüler (W*H*D)	Ürün Kg
MT.FORN12U88.C0	12U 800x800 ön cam & arka metal kapaklı Force-XN Dikili Tip Kabinet	800x1015x800 mm	41 kg
MT.FORN16U88.C0	16U 800x800 ön cam & arka metal kapaklı Force-XN Dikili Tip Kabinet	800x1180x800 mm	50 kg
MT.FORN22U88.C0	22U 800x800 ön cam & arka metal kapaklı Force-XN Dikili Tip Kabinet	800x1015x800 mm	60 kg
MT.FORN26U88.C0	26U 800x800 ön cam & arka metal kapaklı Force-XN Dikili Tip Kabinet	800x1180x800 mm	70 kg
MT.FORN32U88.C0	32U 800x800 ön cam & arka metal kapaklı Force-XN Dikili Tip Kabinet	800x1442x800 mm	84 kg
MT.FORN36U88.C0	36U 800x800 ön cam & arka metal kapaklı Force-XN Dikili Tip Kabinet	800x1620x800 mm	90 kg
MT.FORN39U88.C0	39U 800x800 ön cam & arka metal kapaklı Force-XN Dikili Tip Kabinet	800x1750x800 mm	100 kg
MT.FORN42U88.C0	42U 800x800 ön cam & arka metal kapaklı Force-XN Dikili Tip Kabinet	800x1890x800 mm	105 kg
MT.FORN47U88.C0	47U 800x800 ön cam & arka metal kapaklı Force-XN Dikili Tip Kabinet	800x2110x800 mm	112 kg

Ürün Kodu	Ürün Tanımı W=800 D=1000 mm	Ölçüler (W*H*D)	Ürün Kg
MT.FORN12U81.C0	12U 800x1000 ön cam & arka metal kapaklı Force-XN Dikili Tip Kabinet	800x1015x1000 mm	45 kg
MT.FORN16U81.C0	16U 800x1000 ön cam & arka metal kapaklı Force-XN Dikili Tip Kabinet	800x1180x1000 mm	55 kg
MT.FORN22U81.C0	22U 800x1000 ön cam & arka metal kapaklı Force-XN Dikili Tip Kabinet	800x1015x1000 mm	68 kg
MT.FORN26U81.C0	26U 800x1000 ön cam & arka metal kapaklı Force-XN Dikili Tip Kabinet	800x1180x1000 mm	78 kg
MT.FORN32U81.C0	32U 800x1000 ön cam & arka metal kapaklı Force-XN Dikili Tip Kabinet	800x1442x1000 mm	92 kg
MT.FORN36U81.C0	36U 800x1000 ön cam & arka metal kapaklı Force-XN Dikili Tip Kabinet	800x1620x1000 mm	102 kg
MT.FORN39U81.C0	39U 800x1000 ön cam & arka metal kapaklı Force-XN Dikili Tip Kabinet	800x1750x1000 mm	110 kg
MT.FORN42U81.C0	42U 800x1000 ön cam & arka metal kapaklı Force-XN Dikili Tip Kabinet	800x1890x1000 mm	115 kg
MT.FORN47U81.C0	47U 800x1000 ön cam & arka metal kapaklı Force-XN Dikili Tip Kabinet	800x2110x1000 mm	125 kg

FORCE-XS

FORCE-XS 19" DİKİLİ TİP SERVER KABİNET W=600

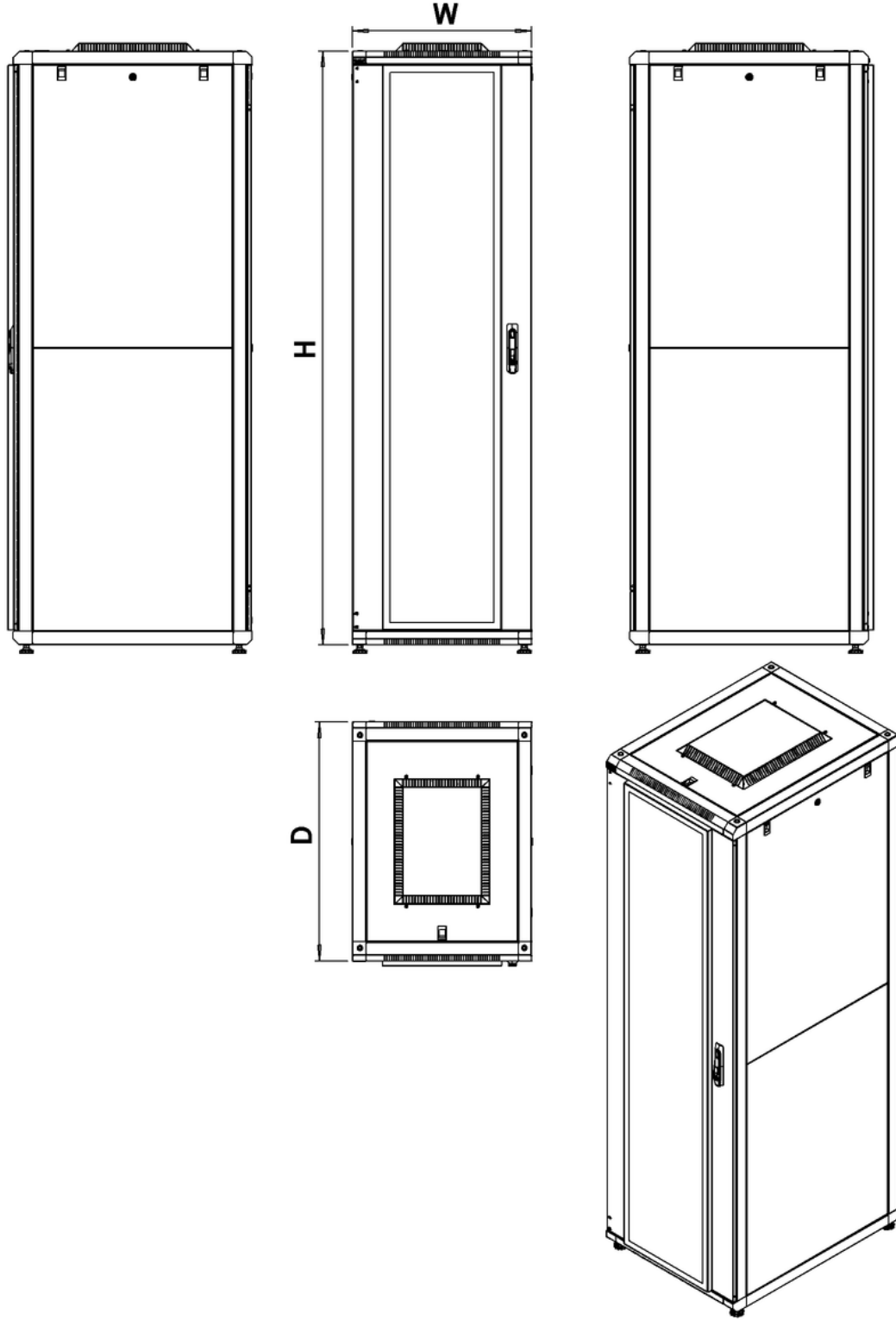


Force-Xs Ön



Force-Xs Arka





Ürün Kodu	Ürün Tanımı W=600 D=1000 mm	Ölçüler (W*H*D)	Ürün Kg
MT.FORS16U61.C0	16U 600x1000 ön & arka %80 perforasyonlu kapaklı Force-XS Dikili Tip Kabinet	600x745x1000 mm	65 kg
MT.FORS22U61.C0	22U 600x1000 ön & arka %80 perforasyonlu kapaklı Force-XS Dikili Tip Kabinet	600x1015x1000 mm	70 kg
MT.FORS26U61.C0	26U 600x1000 ön & arka %80 perforasyonlu kapaklı Force-XS Dikili Tip Kabinet	600x1180x1000 mm	77 kg
MT.FORS32U61.C0	32U 600x1000 ön & arka %80 perforasyonlu kapaklı Force-XS Dikili Tip Kabinet	600x1442x1000 mm	89 kg
MT.FORS36U61.C0	36U 600x1000 ön & arka %80 perforasyonlu kapaklı Force-XS Dikili Tip Kabinet	600x1620x1000 mm	97 kg
MT.FORS39U61.C0	39U 600x1000 ön & arka %80 perforasyonlu kapaklı Force-XS Dikili Tip Kabinet	600x1750x1000 mm	101 kg
MT.FORS42U61.C0	42U 600x1000 ön & arka %80 perforasyonlu kapaklı Force-XS Dikili Tip Kabinet	600x1890x1000 mm	107 kg
MT.FORS47U61.C0	47U 600x1000 ön & arka %80 perforasyonlu kapaklı Force-XS Dikili Tip Kabinet	600x2110x1000 mm	115 kg

C0 = Renk Kodu, C02 Açık Gri RAL 7035 ve C01 Siyah RAL 9005'i ifade eder, lütfen sipariş aşamasında ekleyiniz.

FORCE-XS

FORCE-XS 19" DİKİLİ TIP SERVER KABİNET W-800

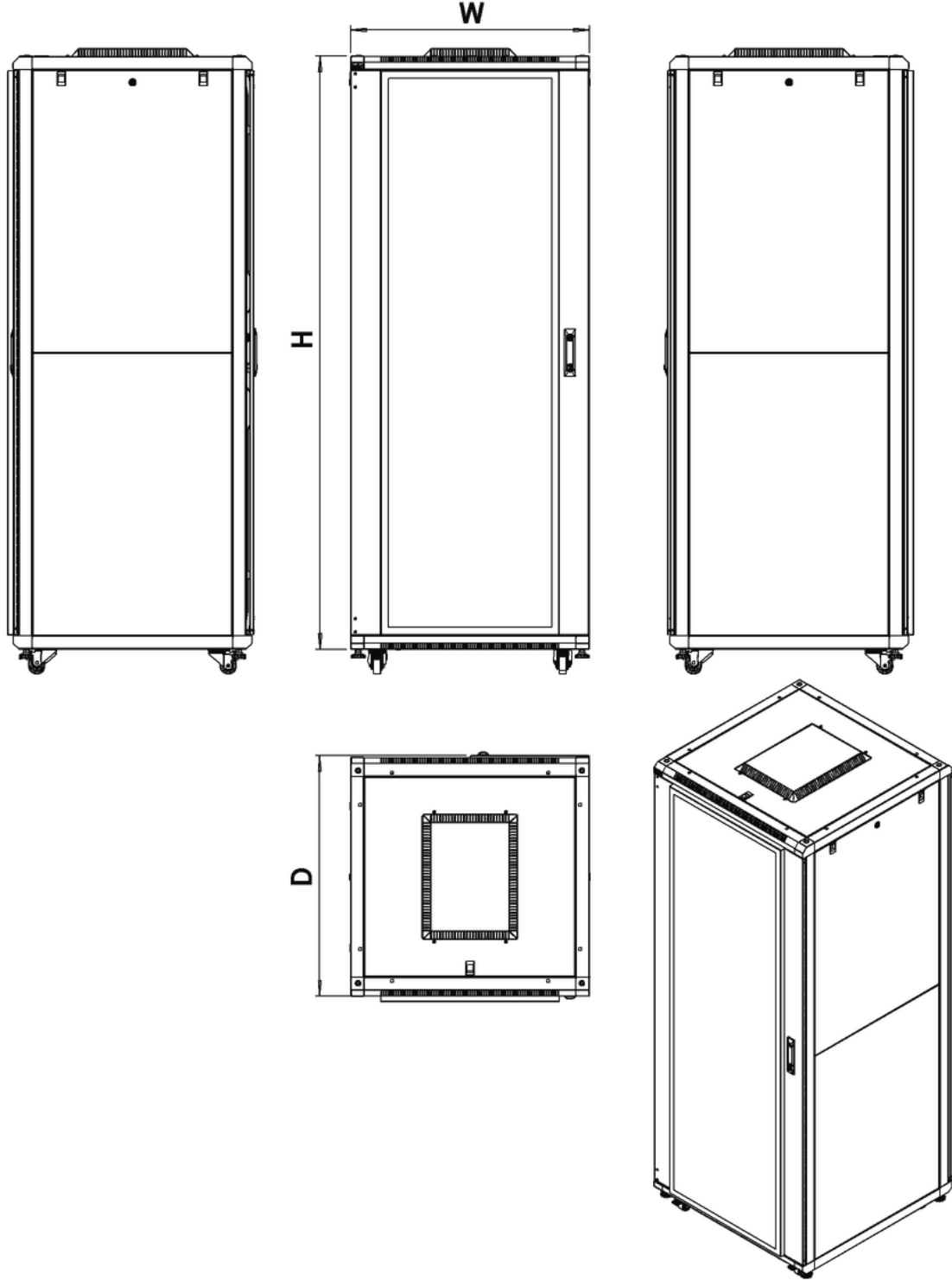


Force-Xs Ön



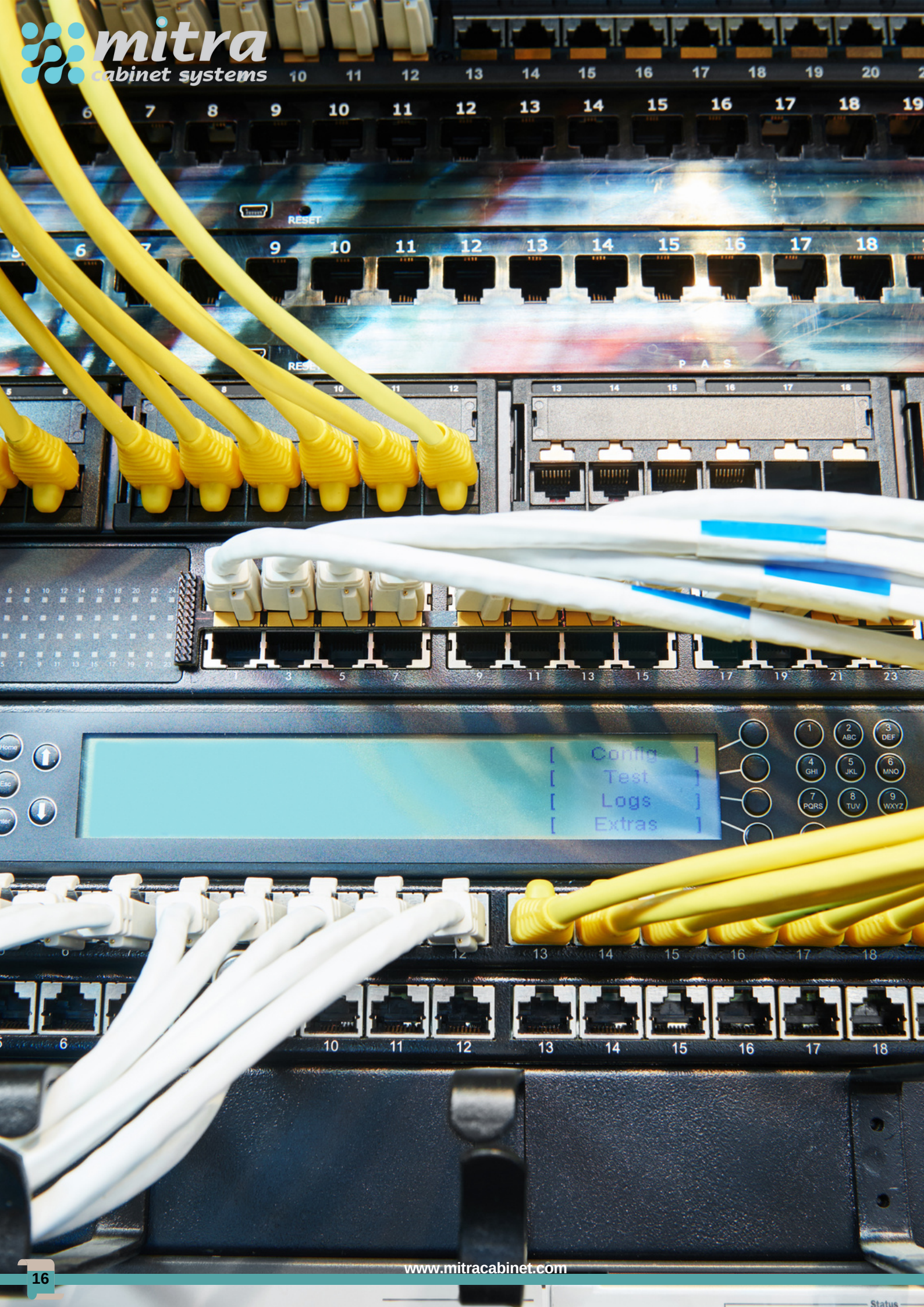
Force-Xs Arka





Ürün Kodu	Ürü Tanımı W=800 D=1000 mm	Ölçüler (W*H*D)	Ürün Kg
MT.FORS16U81.C0	16U 800x1000 ön & arka %80 perfor kapaklı Force-XS Dikili Tip Kabinet	800x745x1000 mm	65 kg
MT.FORS22U81.C0	22U 800x1000 ön & arka %80 perfor kapaklı Force-XS Dikili Tip Kabinet	800x1015x1000 mm	78 kg
MT.FORS26U81.C0	26U 800x1000 ön & arka %80 perfor kapaklı Force-XS Dikili Tip Kabinet	800x1180x1000 mm	88 kg
MT.FORS32U81.C0	32U 800x1000 ön & arka %80 perfor kapaklı Force-XS Dikili Tip Kabinet	800x1442x1000 mm	100 kg
MT.FORS36U81.C0	36U 800x1000 ön & arka %80 perfor kapaklı Force-XS Dikili Tip Kabinet	800x1620x1000 mm	110 kg
MT.FORS39U81.C0	39U 800x1000 ön & arka %80 perfor kapaklı Force-XS Dikili Tip Kabinet	800x1750x1000 mm	120 kg
MT.FORS42U81.C0	42U 800x1000 ön & arka %80 perfor kapaklı Force-XS Dikili Tip Kabinet	800x1890x1000 mm	127 kg
MT.FORS47U81.C0	47U 800x1000 ön & arka %80 perfor kapaklı Force-XS Dikili Tip Kabinet	800x2110x1000 mm	140 kg

C0 = Renk Kodu, C02 Açık Gri RAL 7035 ve C01 Siyah RAL 9005'i ifade eder, lütfen sipariş aşamasında ekleyiniz.



» Lin-x serisi kabinleri network ve sunucu için dizayn edilmiş yüksek yoğunluklu kablolama ihtiyaçlarını karşılayan düşük maliyetli bir network (ağ) ve sunucu kabin sistemidir. Modüler yapısı ile daha çok depolama, daha az nakliye ve maliyet planlarınız için pratik montaj olanağıyla iyi bir seçenektir. Gelişmiş fiber ve bakır kablo yönetimi seçenekleri sunar; yüksek yoğunluklu kablolama gereksinimleriniz için maksimum kablo kapasitesi sağlarken, kablo kurulumunu, bakımını basitleştirmeye ve kolay müdahaleye yardımcı olur.

LİN-XN STANDART KONFIGÜRASYON

- Alüminyum çerçeveli cam ön kapı
- Renkli dekoratif çerçeve çitası
- Kollu kilitli ön kapak
- Mandallı kilit arka kapak
- Mandallı yan kapaklar
- 4 adet derinlik ayarlı ağır tip 19" cihaz dikmeler
- 4 adet ayarlanabilir pinyon ayak
- 600mm genişliğindeki kabinlerde 1 adet alt şasede 1 adet üst tarafta toplam 2 adet kablo geçiş yer almaktadır,
- 800mm genişliğindeki kabinlerde 3 adet alt şasede 3 adet üst tarafta. olmak üzere toplam 6 adet kablo geçiş imkanı sağlanmıştır.



Lin-x 19" Lin-x Dikili tip kabinler; 1000 kg. a kadar olan taşıma kapasitesiyle altyapı kablo tesisatlarında veri dağıtımını sağlamak, temel seviyede server cihazlarını korumak ve yoğun kablolama yönetimi için ideal bir çözümdür. 12U' dan 47U' ya kadar geniş bir ürün yelpazesine sahiptir. 19" cihazlara mükemmel bir yönetim sağlamak için geniş bir yelpazede kablo yönetim aksesuarları mevcuttur. Demonte (flatpack) paket seçeneği, nakliye maliyeti ve depo alanında %60'a varan tasarruf sağlar.

LİN-XS SERVER SERİSİ STANDART KONFIGÜRASYON

- %75 perforeli mekanizmalı kollu kilitli düz ön kapak
- Kollu kilitli ön kapak
- Mandallı kilit arka kapak
- Mandallı yan kapaklar
- 4 adet derinlik ayarlı ağır tip 19" cihaz dikmeler
- 4 adet ayarlanabilir pinyon ayak
- 55x25 2 frenli 2 frensiz tekerlek modülü
- 600mm genişliğindeki kabinlerde 1 adet alt şasede 1 adet üst tarafta toplam 2 adet kablo geçiş yer almaktadır,
- 800mm genişliğindeki kabinlerde 3 adet alt şasede 3 adet üst tarafta. olmak üzere toplam 6 adet kablo geçiş imkanı sağlanmıştır.



Lin-x serisi server rack kabinet sistemi, zorlu veri merkezi ortamları için tasarlanmış ve üretilmiştir. HP, Dell, Sun, Cisco, Juniper, IBM, Compaq gibi büyük markaların ürettiği tüm sunucuları barındırmak üzere tasarlanmıştır.

TEKNİK BİLGİLER

- Malzeme: Çelik sac
- Genişlik: W= 600, 800 mm
- Yükseklik: 11 farklı U yüksekliği; 12"U - 47U
- Derinlik: D= 600, 800, 1000 mm
- Renk seçenekleri: RAL 9005 siyah ya da RAL 7035 açık gri
- Kolay ulaşım için kilitlenebilir ve çıkarılabilir yan paneller
- Cam ön kapak, standart kilitlenebilir arka metal panel (diğer opsiyonlar için ürün kataloğuna bakınız)
- Güçlü Dinamik tasarım
- Ekstra verimli alan
- Ayarlanabilir Ön ve arka cihaz montaj dikmeleri
- Montaj kolaylığı



(Standart) Üst Yapısı

(Standart) Perforeli Ön Kapak

(Standart) Camlı Ön Kapak



LIN-XN

LIN-XN 19" DİKİLİ TİP KABINET W=600

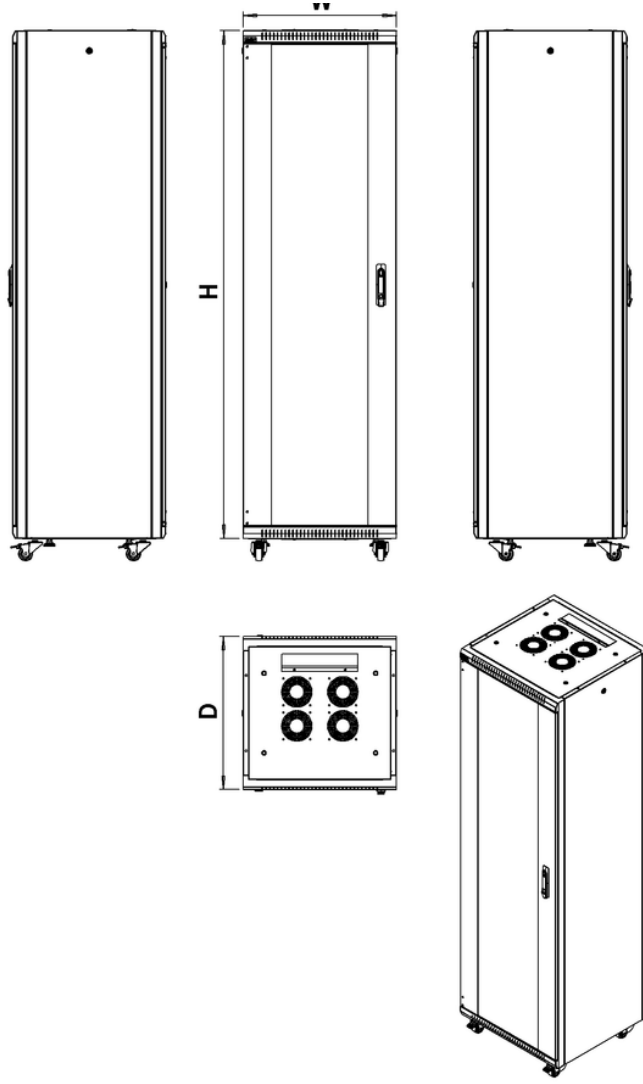


Lin-X Ön



Lin-X Arka





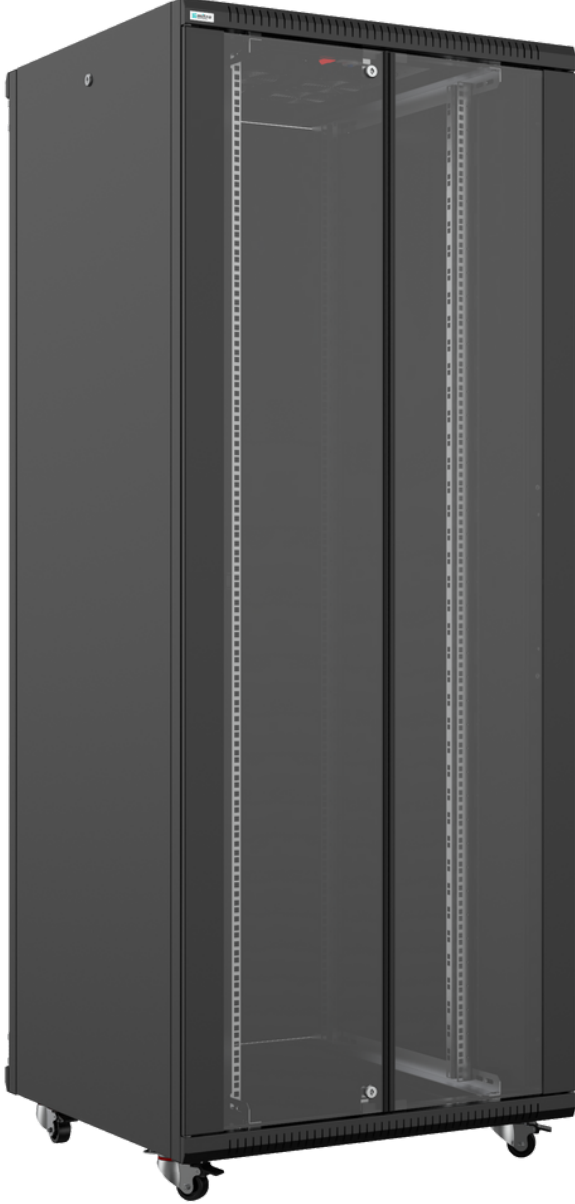
Ürün Kodu	Ürün Tanımı W=600 D=600 mm	Ölçüler (W*H*D)	Ürün Kg
MT.LIN12U66.C0	12U 600x600 ön cam & arka metal kapaklı LIN-XN Dikili Tip Kabinet	600x1015x600 mm	28 kg
MT.LIN16U66.C0	16U 600x600 ön cam & arka metal kapaklı LIN-XN Dikili Tip Kabinet	600x1180x600 mm	34 kg
MT.LIN22U66.C0	22U 600x600 ön cam & arka metal kapaklı LIN-XN Dikili Tip Kabinet	600x1015x600 mm	43 kg
MT.LIN26U66.C0	26U 600x600 ön cam & arka metal kapaklı LIN-XN Dikili Tip Kabinet	600x1180x600 mm	48 kg
MT.LIN32U66.C0	32U 600x600 ön cam & arka metal kapaklı LIN-XN Dikili Tip Kabinet	600x1442x600 mm	58 kg
MT.LIN36U66.C0	36U 600x600 ön cam & arka metal kapaklı LIN-XN Dikili Tip Kabinet	600x1620x600 mm	66 kg
MT.LIN39U66.C0	39U 600x600 ön cam & arka metal kapaklı LIN-XN Dikili Tip Kabinet	600x1750x600 mm	70 kg
MT.LIN42U66.C0	42U 600x600 ön cam & arka metal kapaklı LIN-XN Dikili Tip Kabinet	600x1890x600 mm	74 kg
MT.LIN47U66.C0	47U 600x600 ön cam & arka metal kapaklı LIN-XN Dikili Tip Kabinet	600x2110x600 mm	82 kg

Ürün Kodu	Ürün Tanımı W=600 D=800 mm	Ölçüler (W*H*D)	Ürün Kg
MT.LIN12U68.C0	12U 600x800 ön cam & arka metal kapaklı LIN-XN Dikili Tip Kabinet	600x1015x800 mm	33 kg
MT.LIN16U68.C0	16U 600x800 ön cam & arka metal kapaklı LIN-XN Dikili Tip Kabinet	600x1180x800 mm	40 kg
MT.LIN22U68.C0	22U 600x800 ön cam & arka metal kapaklı LIN-XN Dikili Tip Kabinet	600x1015x800 mm	48 kg
MT.LIN26U68.C0	26U 600x800 ön cam & arka metal kapaklı LIN-XN Dikili Tip Kabinet	600x1180x800 mm	58 kg
MT.LIN32U68.C0	32U 600x800 ön cam & arka metal kapaklı LIN-XN Dikili Tip Kabinet	600x1442x800 mm	68 kg
MT.LIN36U68.C0	36U 600x800 ön cam & arka metal kapaklı LIN-XN Dikili Tip Kabinet	600x1620x800 mm	76 kg
MT.LIN39U68.C0	39U 600x800 ön cam & arka metal kapaklı LIN-XN Dikili Tip Kabinet	600x1750x800 mm	83 kg
MT.LIN42U68.C0	42U 600x800 ön cam & arka metal kapaklı LIN-XN Dikili Tip Kabinet	600x1890x800 mm	88 kg
MT.LIN47U68.C0	47U 600x800 ön cam & arka metal kapaklı LIN-XN Dikili Tip Kabinet	600x2110x800 mm	96 kg

C0 = Renk Kodu, C02 Açık Gri RAL 7035 ve C01 Siyah RAL 9005'i ifade eder, Lütfen sipariş aşamasında ekleyiniz.

LIN-XN

LIN-XN 19'' DİKİLİ TİP KABİNET W=800

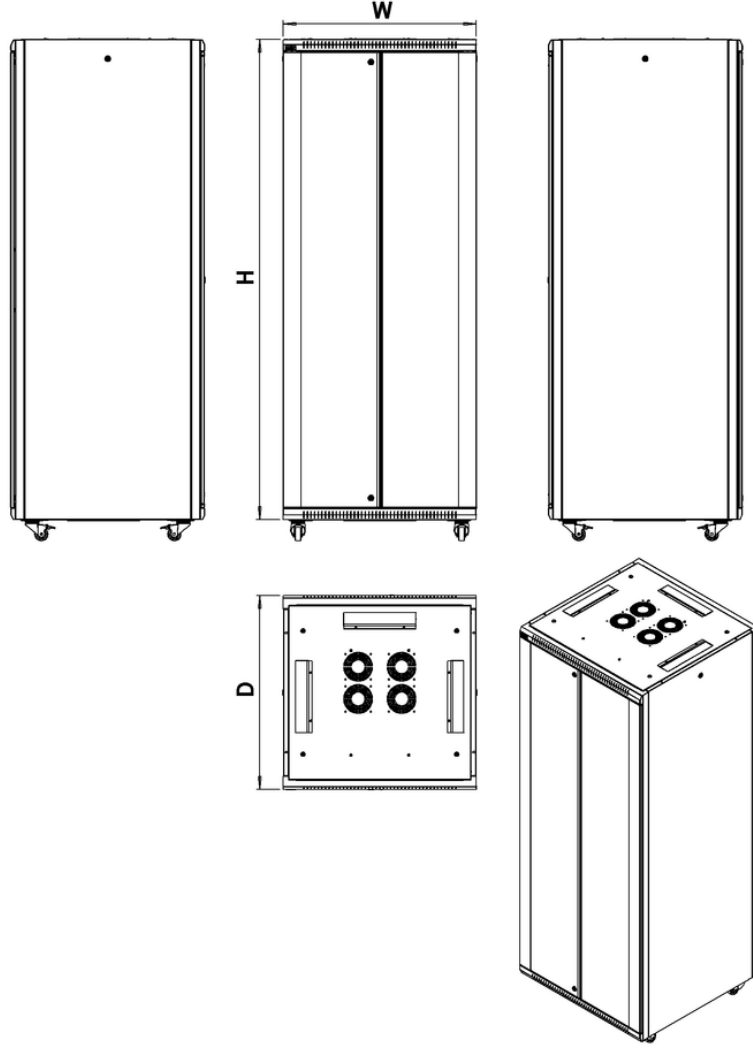


Lin-X Ön



Lin-X Arka





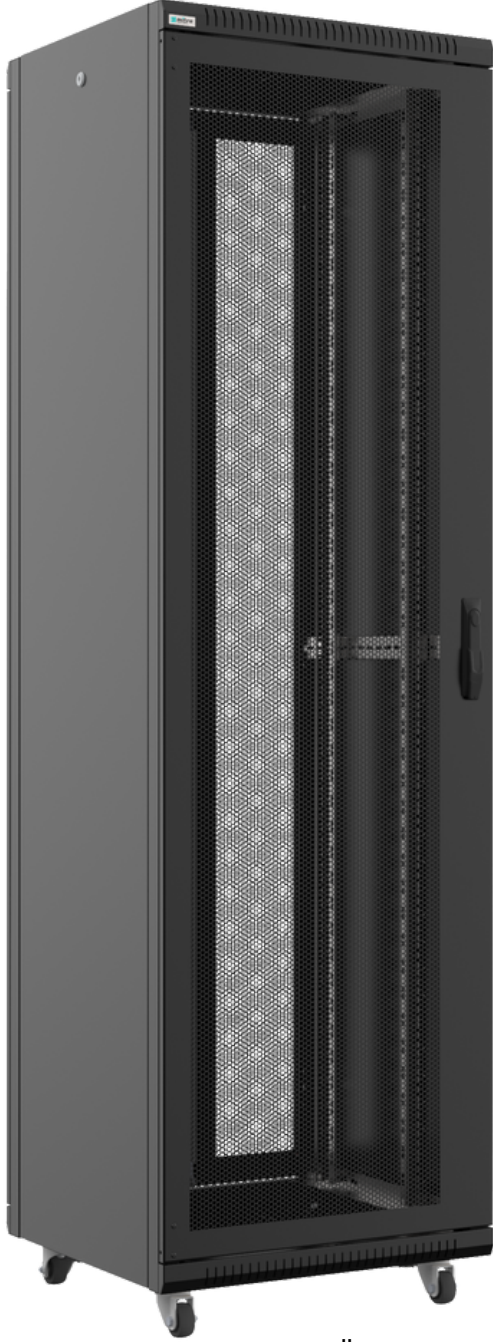
Ürün Kodu	Ürün Tanımı W=800 D=800 mm	Ölçüler (W*H*D)	Ürün Kg
MT.LIN12U88.C0	12U 800x800 ön cam & arka metal kapaklı LIN-XN Dikili Tip Kabinet	800x1015x800 mm	38 kg
MT.LIN16U88.C0	16U 800x800 ön cam & arka metal kapaklı LIN-XN Dikili Tip Kabinet	800x1180x800 mm	47 kg
MT.LIN22U88.C0	22U 800x800 ön cam & arka metal kapaklı LIN-XN Dikili Tip Kabinet	800x1015x800 mm	56 kg
MT.LIN26U88.C0	26U 800x800 ön cam & arka metal kapaklı LIN-XN Dikili Tip Kabinet	800x1180x800 mm	65 kg
MT.LIN32U88.C0	32U 800x800 ön cam & arka metal kapaklı LIN-XN Dikili Tip Kabinet	800x1442x800 mm	80 kg
MT.LIN36U88.C0	36U 800x800 ön cam & arka metal kapaklı LIN-XN Dikili Tip Kabinet	800x1620x800 mm	85 kg
MT.LIN39U88.C0	39U 800x800 ön cam & arka metal kapaklı LIN-XN Dikili Tip Kabinet	800x1750x800 mm	94 kg
MT.LIN42U88.C0	42U 800x800 ön cam & arka metal kapaklı LIN-XN Dikili Tip Kabinet	800x1890x800 mm	99 kg
MT.LIN47U88.C0	47U 800x800 ön cam & arka metal kapaklı LIN-XN Dikili Tip Kabinet	800x2110x800 mm	107 kg

Ürün Kodu	Ürün Tanımı W=800 D=1000 mm	Ölçüler (W*H*D)	Ürün Kg
MT.LIN12U81.C0	12U 800x1000 ön cam & arka metal kapaklı LIN-XN Dikili Tip Kabinet	800x1015x1000 mm	43 kg
MT.LIN16U81.C0	16U 800x1000 ön cam & arka metal kapaklı LIN-XN Dikili Tip Kabinet	800x1180x1000 mm	53 kg
MT.LIN22U81.C0	22U 800x1000 ön cam & arka metal kapaklı LIN-XN Dikili Tip Kabinet	800x1015x1000 mm	65 kg
MT.LIN26U81.C0	26U 800x1000 ön cam & arka metal kapaklı LIN-XN Dikili Tip Kabinet	800x1180x1000 mm	76 kg
MT.LIN32U81.C0	32U 800x1000 ön cam & arka metal kapaklı LIN-XN Dikili Tip Kabinet	800x1442x1000 mm	89 kg
MT.LIN36U81.C0	36U 800x1000 ön cam & arka metal kapaklı LIN-XN Dikili Tip Kabinet	800x1620x1000 mm	100 kg
MT.LIN39U81.C0	39U 800x1000 ön cam & arka metal kapaklı LIN-XN Dikili Tip Kabinet	800x1750x1000 mm	107 kg
MT.LIN42U81.C0	42U 800x1000 ön cam & arka metal kapaklı LIN-XN Dikili Tip Kabinet	800x1890x1000 mm	112 kg
MT.LIN47U81.C0	47U 800x1000 ön cam & arka metal kapaklı LIN-XN Dikili Tip Kabinet	800x2110x1000 mm	122 kg

C0 = Renk Kodu, C02 Açık Gri RAL 7035 ve C01 Siyah RAL 9005'i ifade eder, lütfen sipariş aşamasında ekleyiniz.

LIN-XS

LIN-XS 19" DİKİLİ TİP SERVER KABINET W-600

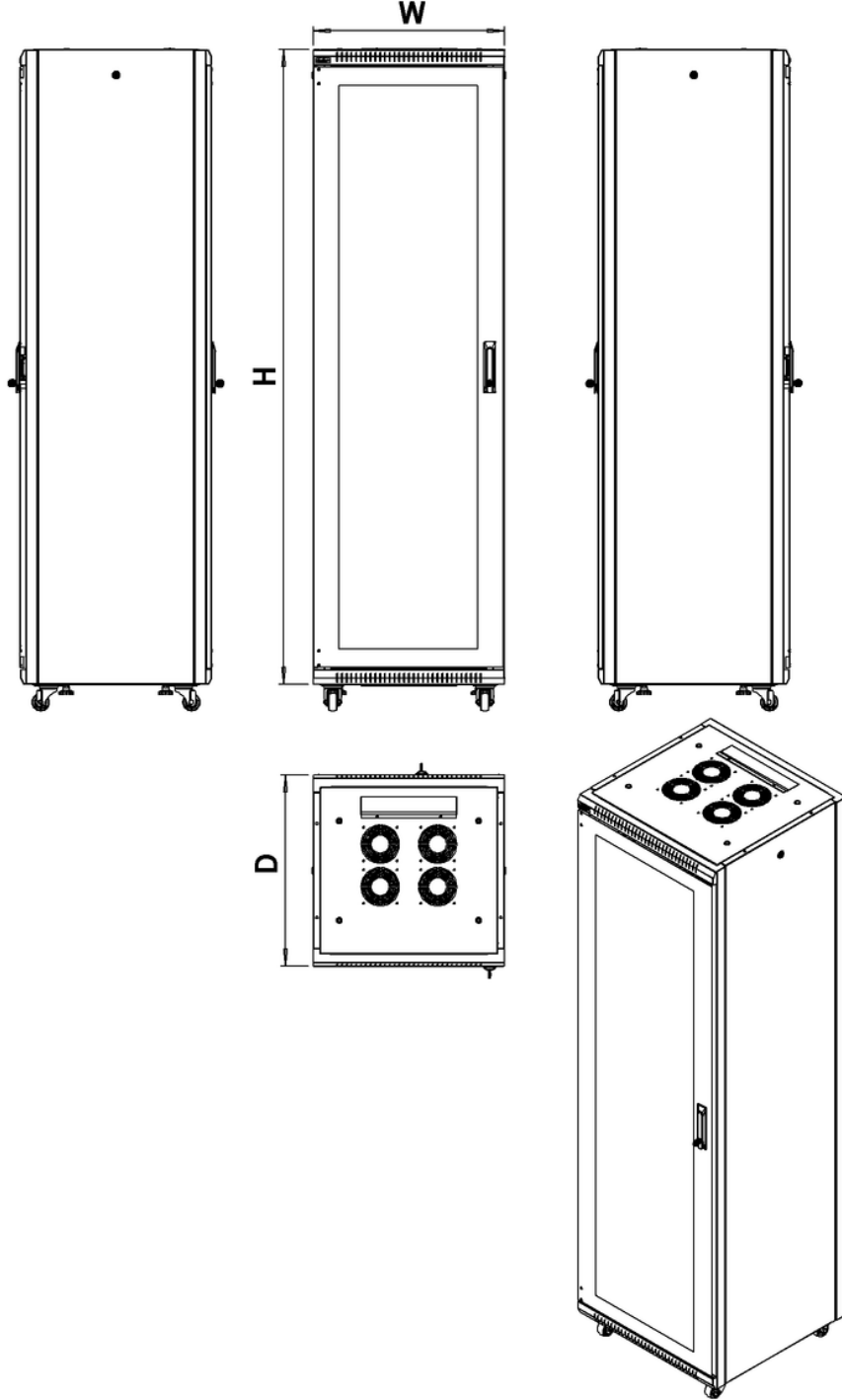


Lin-X Ön



Lin-X Arka



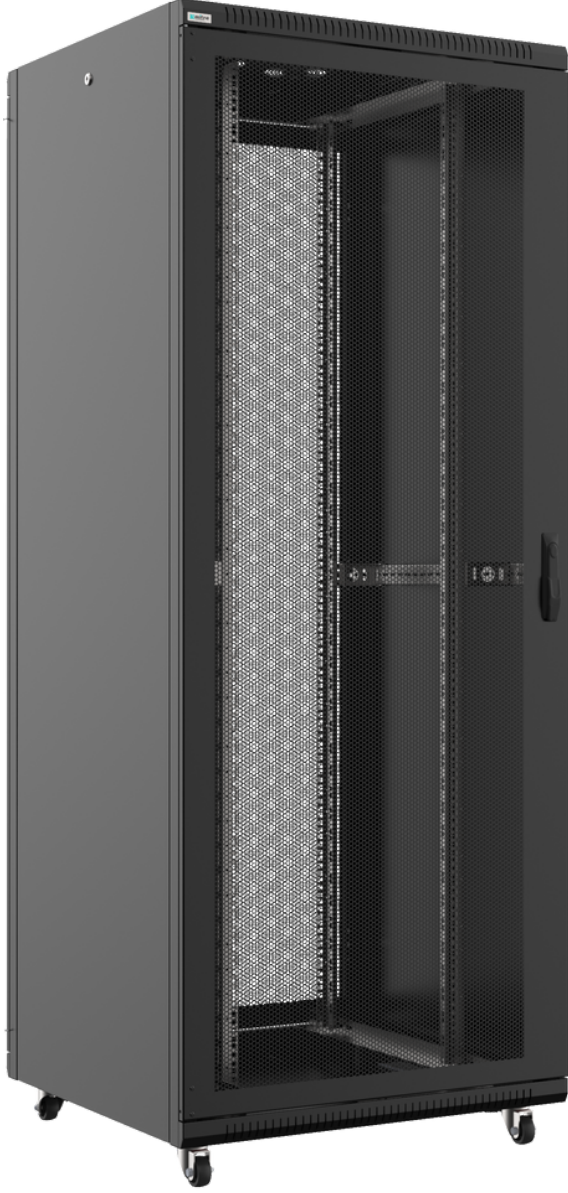


Ürün Kodu	Ürün Tanımı W=600 D=1000 mm	Ölçüler (W*H*D)	Ürün Kg
MT.LINS12U61.C0	12U 600x1000 ön & arka %80 perfore kapaklı LIN-XS Dikili Tip Kabinet	600x1015x1000 mm	52 kg
MT.LINS16U61.C0	16U 600x1000 ön & arka %80 perfore kapaklı LIN-XS Dikili Tip Kabinet	600x1180x1000 mm	63 kg
MT.LINS22U61.C0	22U 600x1000 ön & arka %80 perfore kapaklı LIN-XS Dikili Tip Kabinet	600x1015x1000 mm	67 kg
MT.LINS26U61.C0	26U 600x1000 ön & arka %80 perfore kapaklı LIN-XS Dikili Tip Kabinet	600x1180x1000 mm	74 kg
MT.LINS32U61.C0	32U 600x1000 ön & arka %80 perfore kapaklı LIN-XS Dikili Tip Kabinet	600x1442x1000 mm	85 kg
MT.LINS36U61.C0	36U 600x1000 ön & arka %80 perfore kapaklı LIN-XS Dikili Tip Kabinet	600x1620x1000 mm	94 kg
MT.LINS39U61.C0	39U 600x1000 ön & arka %80 perfore kapaklı LIN-XS Dikili Tip Kabinet	600x1750x1000 mm	98 kg
MT.LINS42U61.C0	42U 600x1000 ön & arka %80 perfore kapaklı LIN-XS Dikili Tip Kabinet	600x1890x1000 mm	102 kg
MT.LINS47U61.C0	47U 600x1000 ön & arka %80 perfore kapaklı LIN-XS Dikili Tip Kabinet	600x2110x1000 mm	111 kg

C0 = Renk Kodu, C02 Açık Gri RAL 7035 ve C01 Siyah RAL 9005'i ifade eder, lütfen sipariş aşamasında ekleyiniz.

LIN-XS

LIN-XS 19" DİKİLİ TİP SERVER KABİNET W-800

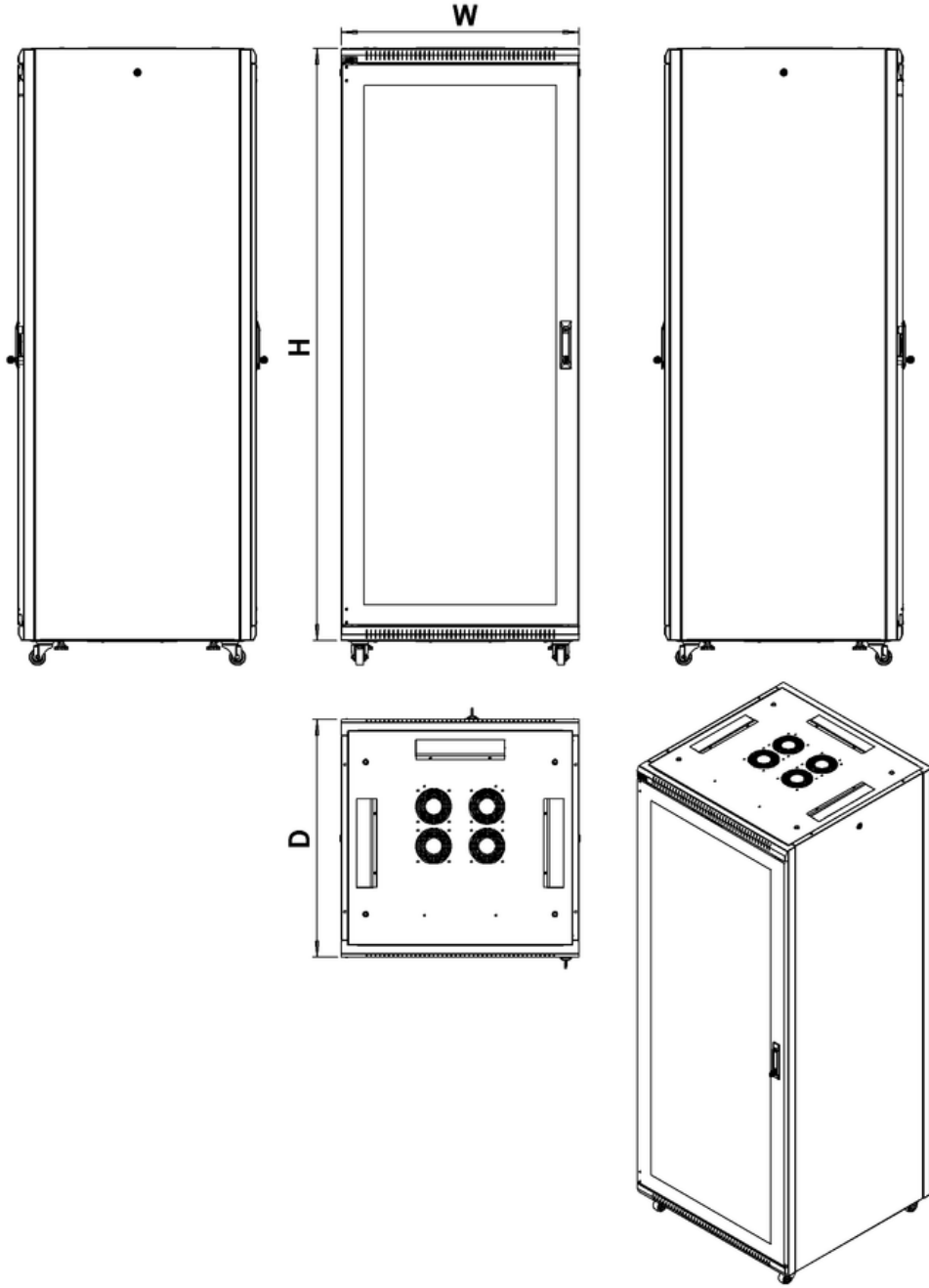


Lin-X Ön



Lin-X Arka





Ürün Kodu	Ürün Tanımı W=800 D=1000 mm	Ölçüler (W*H*D)	Ürün Kg
MT.LINS12U81.C0	12U 800x1000 ön & arka %80 perfore kapaklı LIN-XS Dikili Tip Kabinet	800x1015x1000 mm	57 kg
MT.LINS16U81.C0	16U 800x1000 ön & arka %80 perfore kapaklı LIN-XS Dikili Tip Kabinet	800x1180x1000 mm	68 kg
MT.LINS22U81.C0	22U 800x1000 ön & arka %80 perfore kapaklı LIN-XS Dikili Tip Kabinet	800x1015x1000 mm	75 kg
MT.LINS26U81.C0	26U 800x1000 ön & arka %80 perfore kapaklı LIN-XS Dikili Tip Kabinet	800x1180x1000 mm	85 kg
MT.LINS32U81.C0	32U 800x1000 ön & arka %80 perfore kapaklı LIN-XS Dikili Tip Kabinet	800x1442x1000 mm	98 kg
MT.LINS36U81.C0	36U 800x1000 ön & arka %80 perfore kapaklı LIN-XS Dikili Tip Kabinet	800x1620x1000 mm	106 kg
MT.LINS39U81.C0	39U 800x1000 ön & arka %80 perfore kapaklı LIN-XS Dikili Tip Kabinet	800x1750x1000 mm	115 kg
MT.LINS42U81.C0	42U 800x1000 ön & arka %80 perfore kapaklı LIN-XS Dikili Tip Kabinet	800x1890x1000 mm	123 kg
MT.LINS47U81.C0	47U 800x1000 ön & arka %80 perfore kapaklı LIN-XS Dikili Tip Kabinet	800x2110x1000 mm	136 kg

C0 = Renk Kodu, C02 Açık Gri RAL 7035 ve C01 Siyah RAL 9005'i ifade eder, lütfen sipariş aşamasında ekleyiniz.



SMART-X

SMART-X MİKRO VERİ MERKEZİ



» **Smart-x** Mikro DC Veri Merkezi çözümleri; içerisinde tasarımı ve yeni teknolojisi ile öne çıkan Mikro Veri Merkezleri; düşük maliyet, hızlı kurulum ve enerji verimliliği ile ön plana çıkmaktadır. Mitra Cabinet Mikro DC çözümlerinizi için doğru ve düşük maliyetli bir üründür.

SMART-X MICRO VERİ MERKEZİNİN ÖZELLİKLERİ

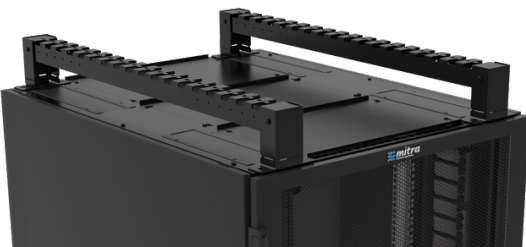
- Hızlı saha kurulumu:** Hazır entegre ürün olması sayesinde teslimde hemen kurulum ve kullan.
- Düşük Kurulum Maliyeti:** Geleneksel Veri Merkezlerine nazaran başlangıç yatırımını maliyetini belirgin bir şekilde düşürür.
- Artan Enerji Verimliliği:** Soğutma ve güç operasyon maliyetlerini önemli ölçüde azaltır
- Uyarlanabilir Sistem Yapısı:** Soğutma ve güç gereksinimlerinize göre kolayca özelleştirilebilir.
- Enerji Tasarrufu:** IT odasının tamamını soğutmanız gerekmez, aynı marka klimayla yalnızca Mikro DC kabinet soğutma sistemi
- Modüler Sistem:** Veri Merkezi ihtiyaçlarının artması doğrultusunda eklenebilen Mikro DC yapısı.
- Taşınabilir:** Mikro DC, tekerlek takılabilir özelliği sayesinde farklı konumlara kolayca taşınabilir.
- Güvenlik:** Önem derecesi yüksek verileri güvenli bir ortamda tutar. Veri ve donanım korumasını artırır.
- Yangın:** Entegre yangın algılama-söndürme ve ortam izleme (EMS) sistemleri ile 7/24 iş sürekliliğini garanti eder.
- Bakım:** Kompakt yapısı sayesinde veri merkezi bakım işçiliği ve maliyetlerini en aza indirme olanağı.
- Tak ve çalıştır Sistemi:** Sınırlanmış Operasyon Fabrikada tüm bileşenleri ve testleri ile birlikte kurulumu hazır sistem.
- Standardizasyon:** Tüm şubeleriniz için standart çözüm. İnsan hatalarının riskini sınırlar ve işletim ve bakım maliyetlerini düşürür.
- IT Personeli ihtiyacını azaltır:** Her bir lokasyon için BT uzmanı bulundurmanız gerekmez.
- Uzaktan Erişim:** Mikro DC, Veri Merkezi uzaktan IP alt yapısıyla nerede olursanız olun uzaktan kontrol edilebilir.
- Küçük İşletmeler için Ekonomik Çözüm:** Karmaşık bir Veri Merkezi tasarım ve kurulum çalışması için endişelenmenize gerekmez.
- Taşıma Kapasitesi:** Smart-XDC Mikro Veri Merkezi 1500kg taşıma kapasitesine sahiptir.

SMART-X MICRO VERİ MERKEZİ KULLANIM ALANLARI

- Küçük ve Orta İşletmeler (KOBİ'ler)
- Finansal kurumların şubeleri (Bankalar, Acenteler vb.)
- Hızlı Kurulum gerektiren veri merkezleri
- Devlet kurum ve kuruluşlarının şubeleri (Polis, Ordu, Okullar, Elektrik, Su şirketleri vb.)
- Büyük bir veri merkezine yatırım yapmak yerine buluta bağlanmak isteyen şirketler
- Telekomünikasyon ve GSM şirketlerinin merkezleri ve döviz büroları
- Veri merkezi uzmanlarının bulunmadığı uzak lokasyonlar
- Otomasyon kontrolü ve IT hizmetleri için üretim şirketleri
- Felaket ve acil durum önleme merkezleri.
- Mobil günü birlik geçici lokasyonlar için



(Standart) Üst Yapısı

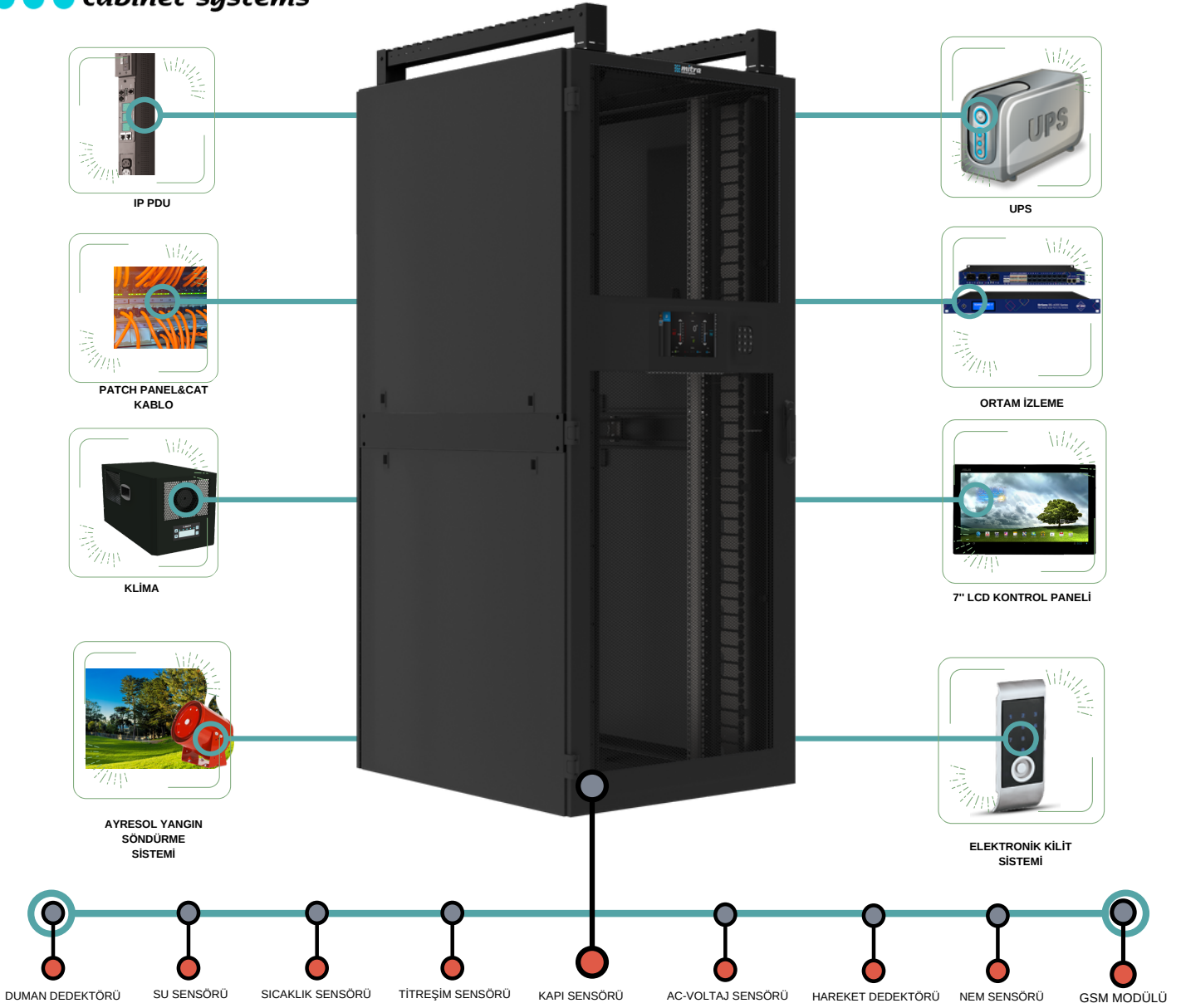


(Standart) Perforeli Ön Kapak



(Standart) Arka Kapak

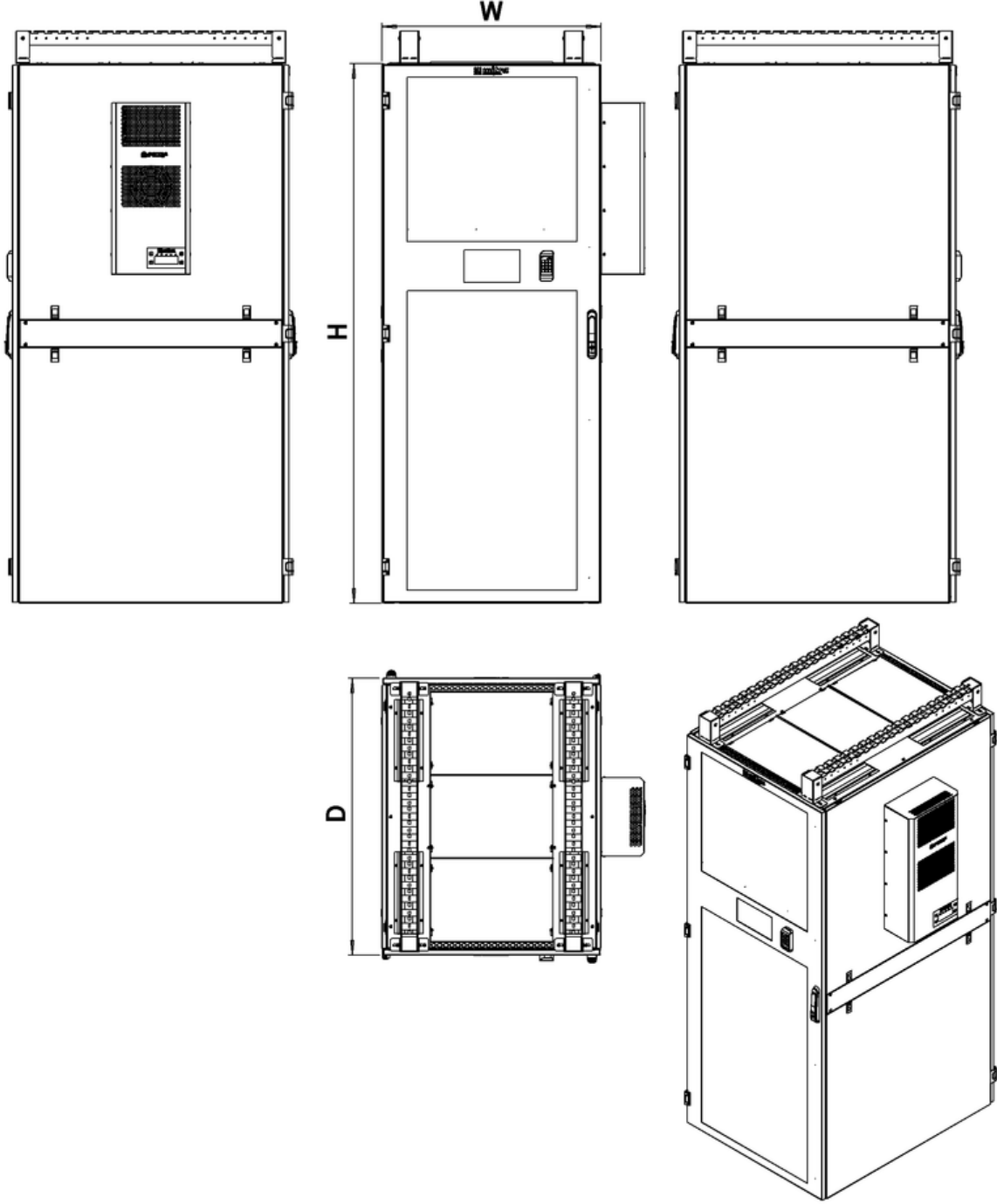




» **Smart-x** Mikro DC Veri Merkezi çözümleri, Rack Kabin, ön kapak entegreli dijital 7" kontrol ekranı UPS, ürüne özel tasarlanmış soğutma sistemi, tesisat gerektirmez gazsız Aerosol yangın algılama ve söndürme sistemi, IP-PDU (güç dağıtım ünitesi) elektronik kilit sistemi ve çevresel izleme Sistemlerini (EMS) tek bir platformda birleştiren entegre tek başına veri merkezi bir çözümdür. Uzaktan izleme özelliği ile, merkez ofislerde ve şubelerde bulunan veri merkezleri kişilere bağlı kalmaksızın izlenir ve sistemin en üst seviyede kesintisiz güvenle çalışması sağlanır.



» **Smart-x** Mikro DC Veri Merkezi çözümleri; ilk kurulum maliyeti geleneksel yöntemler ile yapılan (İnşaat işleri, yükseltilmiş döşemeler, kablo taşıyıcılar, duvar tipi iklimlendirme sistemleri ve borulamaları) veri merkezleri ile karşılaştırıldığında, maliyetleri önemli ölçüde azaltmaktadır. Mevcut ve gelecekteki kullanıcıların bulut sistemine kolayca erişmesini, esnek ve tamamen desteklenen yapıdan yararlanmasını sağlayacaktır.



Ürün Kodu	Ürün Tanımı W=600 D=1000 mm	Ölçüler (W*H*D)	Ürün Kg
MT.SMDC26U61.C0	26U 600x1000 ön & arka %80 perfore kapaklı SMART-X Dikili Tip Kabinet	800x1180x1000 mm	75 kg
MT.SMDC36U61.C0	36U 600x1000 ön & arka %80 perfore kapaklı SMART-X Dikili Tip Kabinet	800x1620x1000 mm	95 kg
MT.SMDC42U61.C0	42U 600x1000 ön & arka %80 perfore kapaklı SMART-X Dikili Tip Kabinet	800x1890x1000 mm	105 kg
MT.SMDC47U61.C0	47U 600x1000 ön & arka %80 perfore kapaklı SMART-X Dikili Tip Kabinet	800x2110x1000 mm	115kg
Ürün Kodu	Ürün Tanımı W=800 D=1000 mm	Ölçüler (W*H*D)	Ürün Kg
MT.SMDC26U81.C0	26U 800x1000 ön & arka %80 perfore kapaklı SMART-X Dikili Tip Kabinet	800x1180x1000 mm	85 kg
MT.SMDC36U81.C0	36U 800x1000 ön & arka %80 perfore kapaklı SMART-X Dikili Tip Kabinet	800x1620x1000 mm	106 kg
MT.SMDC42U81.C0	42U 800x1000 ön & arka %80 perfore kapaklı SMART-X Dikili Tip Kabinet	800x1890x1000 mm	123 kg
MT.SMDC47U81.C0	47U 800x1000 ön & arka %80 perfore kapaklı SMART-X Dikili Tip Kabinet	800x2110x1000 mm	136 kg

C0 = Renk Kodu, C02 Açık Gri RAL 7035 ve C01 Siyah RAL 9005'i ifade eder, Lütfen sipariş aşamasında ekleyiniz.



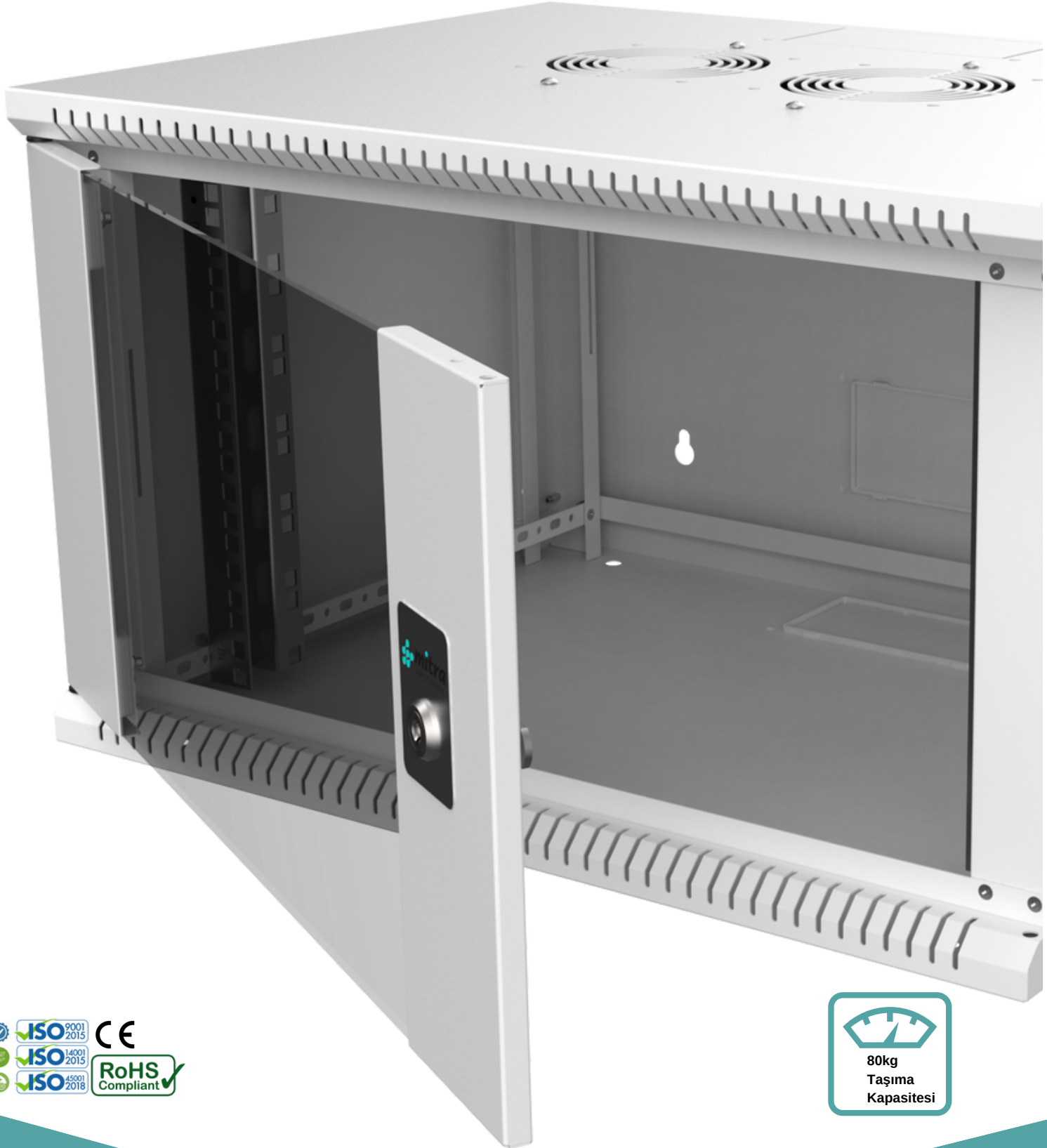


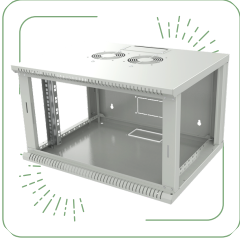
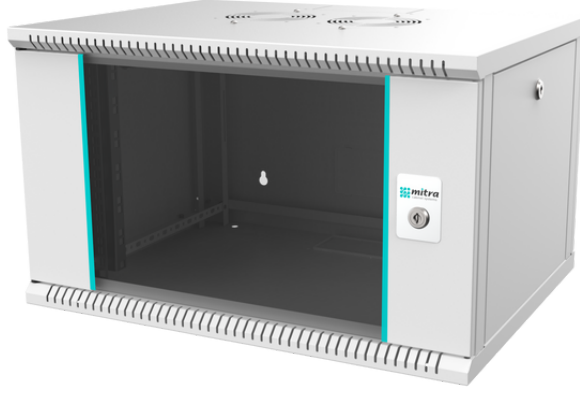
Ürün Kodu	Ürün Tanımı W=600 D=1000 mm	Ölçüler (W*H*D)	Ürün Kg
MT.IP55MDC26U61.C0	26U 600x1000 ön & arka metal kapaklı IP55 Mikro Data Center	800x1180x1000 mm	75 kg
MT.IP55MDC36U61.C0	36U 600x1000 ön & arka metal kapaklı IP55 Mikro Data Center	800x1620x1000 mm	95 kg
MT.IP55MDC42U61.C0	42U 600x1000 ön & arka metal kapaklı IP55 Mikro Data Center	800x1890x1000 mm	105 kg
Ürün Kodu	Ürün Tanımı W=800 D=1000 mm	Ölçüler (W*H*D)	Ürün Kg
MT.IP55MDC26U81.C0	26U 800x1000 ön & arka metal kapaklı IP55 Mikro Data Center	800x1180x1000 mm	75 kg
MT.IP55MDC36U81.C0	36U 800x1000 ön & arka metal kapaklı IP55 Mikro Data Center	800x1620x1000 mm	95 kg
MT.IP55MDC42U81.C0	42U 800x1000 ön & arka metal kapaklı IP55 Mikro Data Center	800x1890x1000 mm	105 kg



WIN-BOX

WIN-BOX 19''DUVAR TIPI KABİNET





» **Win-Box** serisi duvar tipi kabinetler, kalite ve estetik yapıyı bir arada en ideal şekilde tasarlanmış bir üründür. Network uygulamalarında ki yüksek performansı ve sunduğu kalite, üretildiği yüksek teknolojik tam otomatik endüstriyel altyapı ve benzersiz tasarımı sayesinde dikkate alınacak bir fiyat endeksi oluşturur.

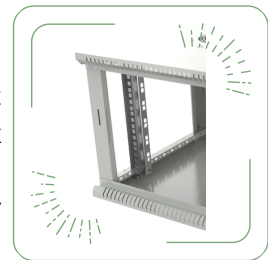
» **Kablo geçiş:** Win-box serisi kabinetler, üst şase, kenarları kauçuklu ve sürgülü kablo geçiş modülüne sahiptir. W:145mm x D:70mm ölçülerdeki kablo giriş modülü kabloların sağlıklı ve güvenli şekilde kabinete alınmasını sağlar. Kauçuk kenarlı kablo giriş mekanizması 0-50mm açılma olanağına sahiptir. Kabloların kabinete alınmasından sonra sürgülü kısım kapatılıp sabitlenir, kauçuk kenarlar kabloları zarar vermeyecek şekilde kapanır, aynı zamanda kabinete toz girişini minimumda tutar.

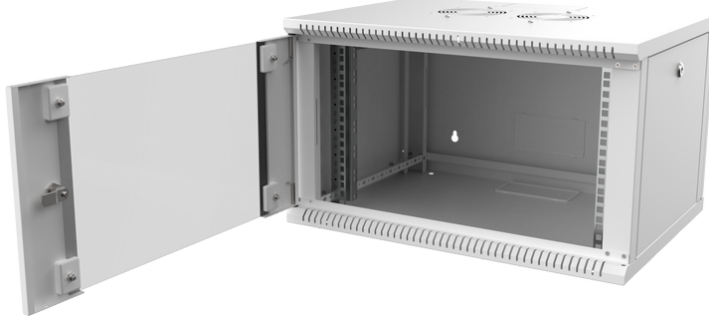


» **Havalandırma:** Win-box serisi kabinetler, Şase, ön alt ve üst kısımlarında dekoratif havalandırma menfezlerine sahiptir. Havalandırma menfezleri konveksiyon (ısı akışı) yoluyla pasif havalandırma sağlar.

Fan modülü: Win-box serisi kabinetler, Duvar için Fan Modülleri Açma / kapama düğmeleri ve fişleriyle montaja, hazır, tak ve çalıştır tarzı. Her Fanın bir hava akışı vardır. 2,3-3 cbm / dak kapasitesi. Fan Teknik veriler: 18/17 W, 220/240 VAC, 50/60 Hz, 0,13 / 0,11 A, 2300/3000 rpm 42 - 47 dB gürültü seviyesi

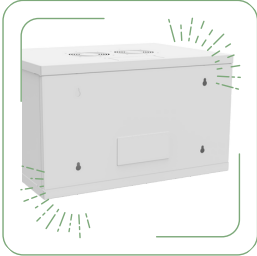
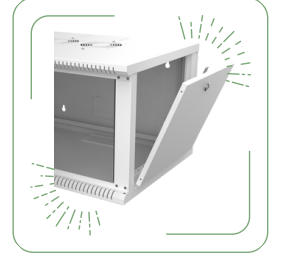
» **19'' Cihaz dikme;** Win-box serisi Duvar tipi kabinetler cihaz dikmeleri otomatik serigrafi U numaralandırma, üstten aşağı veya aşağıdan yukarıya doğru aynı U yükseklik seçimiyle 1U arayla sonuçlanır. cihaz dikmeler 4 kat kıvrılma yüzeyleri, 1,5mm kalınlığında yüksek yük kapasiteleri sağlar. 19'' cihaz dikmeler, 8-12 mikron çinko kaplamalı çelikten yapılmıştır. Korozyona dirençlidir. 19'' cihaz dikmeler derinlemesine ayarlanabilir.





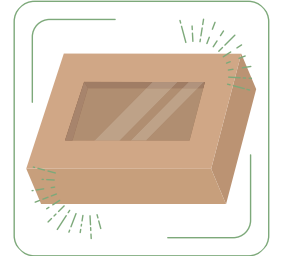
» **Ek özellikler:** Bütün Mitra cabinet Duvar tipi kabinetler, tekerlek veya yükseklik ayarlı pinyon ayak grubu entegrasyonuna müsaittir. Bu özellik; kabinetlerin özellikle dar ve düşük yükseklikli lokasyonlarda dikili tip kabinet şeklinde kullanımına olanak verir. Aynı şekilde tekerlek veya yükseklik ayarlı ayak grubu entegrasyonu ile ürünü masa altı kullanım formatına sokabilirsiniz.

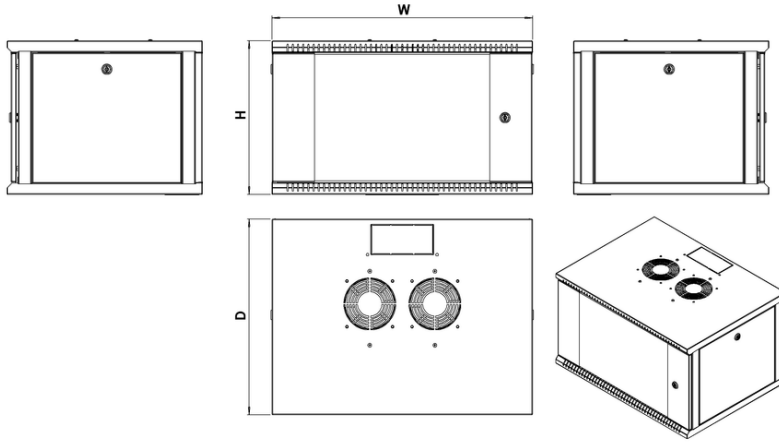
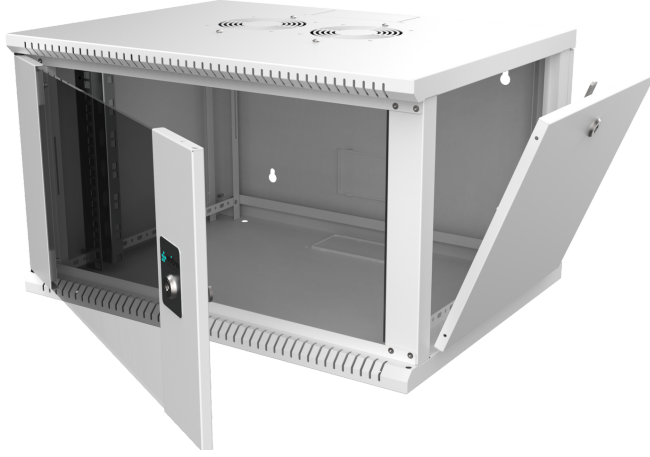
» **Yan panel:** Yan paneller silindirik tarzı kilit sistemiyle kilitlenebilir ve çıkarılabilir, çoklu büküm yapısıyla geçmeli ana çerçeveye kolay mekanik kilitlemesi yakalama sistemi, panellerin kolay bir şekilde takılma ve çıkarılma işlemi saniyeler içinde gerçekleşir.



» **Arka panel:** Win-box serisi kabinetler, mekanik olarak ana gövdeye vidalı arka panellidir. Arka panel aynı zamanda duvar işaretleme ve vidalama şablonu olarak kullanılır. Bu özellik sayesinde içi dolu ağır kabinet saha uygulamalarında çok daha az personel ile duvara montaj yapılabilir. Bu sayede işi tek teknisyenle uygulamak mümkün hale gelmektedir. İlk önce arka panel duvara yerleştirilip işaretleme yapılır, akabinde duvarda delikler açılır, son olarak arka panel duvara monte edilir. Akabinde duvar tipi kabinet arka panel üzerine asılır. Emniyet gerekçeleriyle vidalar yardımıyla kabinet arka panele ayrıca tutturulur. bütün duvar tipi modellerimiz bu özelliğe sahiptir.

» **Modüler:** Win-box duvar tipi kabinetler standart olarak montajlı sevk edilmektedir. opsiyonel olarak demonte (FLATPACK) paket seçeneğiyle nakliye maliyeti ve depolama alanında %60 varan avantaj sağlanmaktadır.




Teknik Bilgi
Malzeme: Çelik saç

Genişlik: 600 mm

Yükseklik: 5 farklı U yüksekliği; 7U, 9U, 12U, 16U, 20U

Derinlik: 450, 560 ve 600 mm

Renk seçenekleri: RAL 9005 siyah ya da RAL 7035 açık gri

Kolay ulaşım : Kilitlenebilir ve

çıkarılabilir yan paneller.(Opsiyonel)

Çerçevesiz ön cam kapak

Opsiyonel metal ve perforeli ön kapak

Vidalı montaj arka panel

Dayanıklı tasarım

Ekstra verimli alan

Fan modülü

Ön cihaz montaj dikmesi

Demonte seçeneği mevcuttur

Montajı kolaylaştıran çeşitli özellikler

Maksimum Statik Yük 80 kg.'ya kadar.

Ürün Kodu	Ürün Tanımı W=600 D=450 mm	Ölçüler (W*H*D)	Ürün Kg
MT.WIN07U45.C0	7U 19" Win-Box Duvar Tipi Kabinet W=600mm D=450mm	600x400x450 mm	12 kg
MT.WIN09U45.C0	9U 19" Win-Box Duvar Tipi Kabinet W=600mm D=450mm	600x490x450 mm	15 kg
MT.WIN12U45.C0	12U 19" Win-Box Duvar Tipi Kabinet W=600mm D=450mm	600x620x450 mm	20 kg
MT.WIN16U45.C0	16U 19" Win-Box Duvar Tipi Kabinet W=600mm D=450mm	600x800x450 mm	27 kg
MT.WIN20U45.C0	20U 19" Win-Box Duvar Tipi Kabinet W=600mm D=450mm	600x980x450 mm	34 kg
Ürün Kodu	Ürün Tanımı W=600 D=560 mm	Ölçüler (W*H*D)	Ürün Kg
MT.WIN07U56.C0	7U 19" Win-Box Duvar Tipi Kabinet W=600mm D=560mm	600x400x560 mm	14 kg
MT.WIN09U56.C0	9U 19" Win-Box Duvar Tipi Kabinet W=600mm D=560mm	600x490x560 mm	17 kg
MT.WIN12U56.C0	12U 19" Win-Box Duvar Tipi Kabinet W=600mm D=560mm	600x620x560 mm	22 kg
MT.WIN16U56.C0	16U 19" Win-Box Duvar Tipi Kabinet W=600mm D=560mm	600x800x560 mm	30 kg
MT.WIN20U56.C0	20U 19" Win-Box Duvar Tipi Kabinet W=600mm D=560mm	600x980x560 mm	36 kg
Ürün Kodu	Ürün Tanımı W=600 D=600 mm	Ölçüler (W*H*D)	Ürün Kg
MT.WIN07U60.C0	7U 19" Win-Box Duvar Tipi Kabinet W=600mm D=600mm	600x400x600 mm	16 kg
MT.WIN09U60.C0	9U 19" Win-Box Duvar Tipi Kabinet W=600mm D=600mm	600x490x600 mm	19 kg
MT.WIN12U60.C0	12U 19" Win-Box Duvar Tipi Kabinet W=600mm D=600mm	600x620x600 mm	24 kg
MT.WIN16U60.C0	16U 19" Win-Box Duvar Tipi Kabinet W=600mm D=600mm	600x800x600 mm	30 kg
MT.WIN20U60.C0	20U 19" Win-Box Duvar Tipi Kabinet W=600mm D=600mm	600x980x600 mm	38 kg

C0 = Renk Kodu, C02 Açık Gri RAL 7035 ve C01 Siyah RAL 9005'i ifade eder, lütfen sipariş aşamasında ekleyiniz.



» Standart Duvar Tip Kabinete uygulanan (450+150mm) veya (560+150mm) olarak d= 450mm ve d=560mm kabinete ek gövde uygulanır. Ek ünite üzerinde bulunan askı delikleri yardımıyla duvara montaj edilerek menteşeli yapı yardımıyla kabinet gövdesi açılarak kolay erişime imkan sağlar. Ayrıca cihazlara arkadan müdahale ve bakım yapma kolaylığı sağlar. Ağır hizmet tipi menteşeleri sayesinde, kabinet 120 dereceye kadar açılabilir ve kilitlebilir. Ek ünite üzerinde altta ve üstte bulunan plastik kapama ve fırçalı kablo giriş sayesinde kabloların ek bölme içerisine organizasyonuna imkân sağlar.



» Ek gövde modülü : Win-box ve Win-E serisi kabinetler için tasarlanmış d=150mm ölçüsünde, duvar montaj uygulamalarında 4 yönden kabinete erişim gereksinimi söz konusu olduğunda uygulanır. Tamamen standart ve stoklu ürün, ön montajlı olarak sevk edilmektedir. Ek Bölme iç kısmında 19" cihaz montaj alanı mevcuttur. Pasif, derinliği az ürünler montajlanabilir. 100mm kullanılabilir iç derinlik sunan ek bölme haznesi kablo demetlerinin barındırılmasında kullanılır.



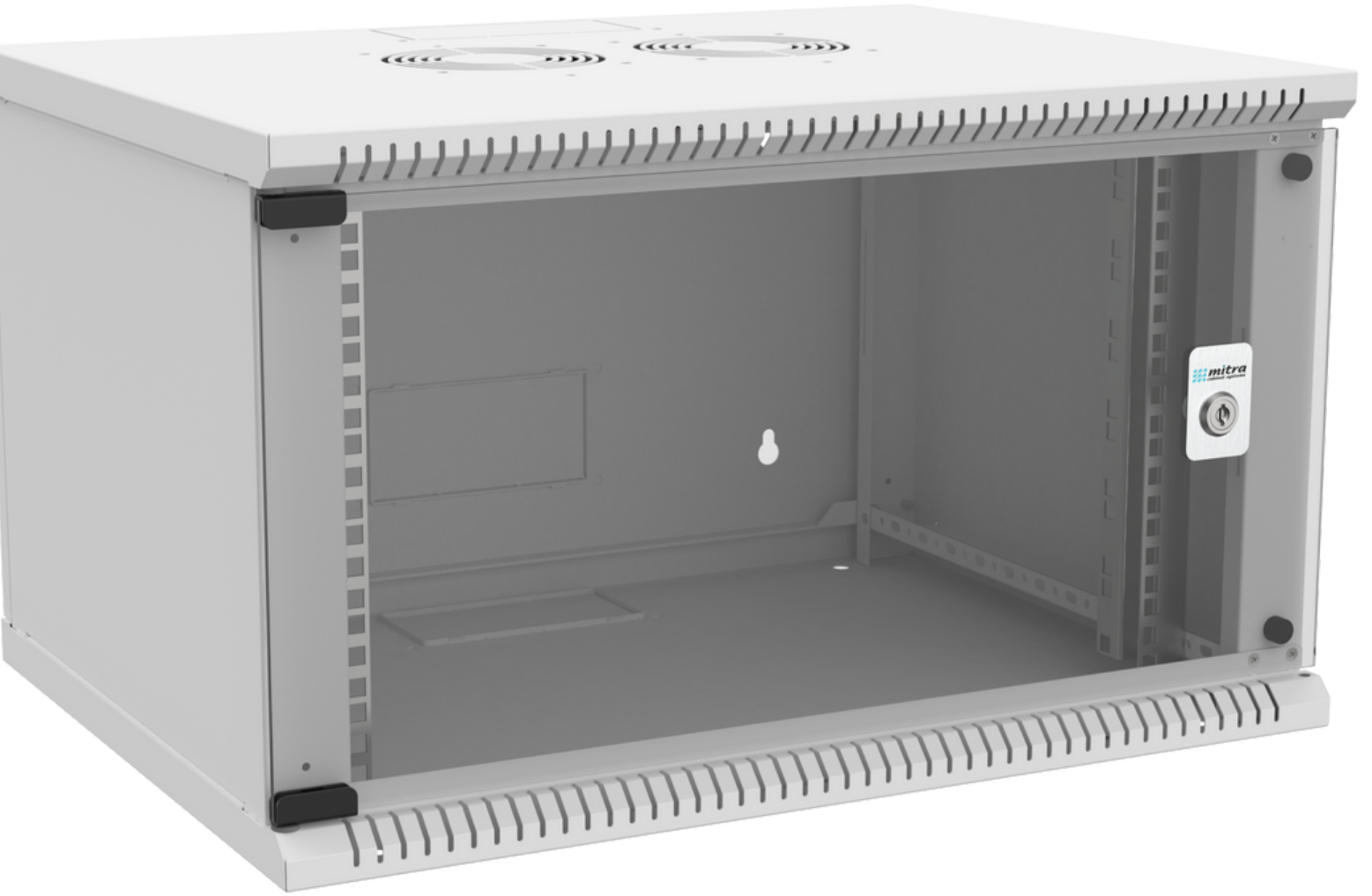
» Ek gövde: Win-box serisi kabinetler, d=150mm ek gövde modülüyle, duvar montaj uygulamalarında 4 yönden kabinete erişim gereksinimi söz konusu olduğunda uygulanır. Tamamen standart ve stoklu ürün portföyü, ön montajlı olarak sevk edilmektedir.

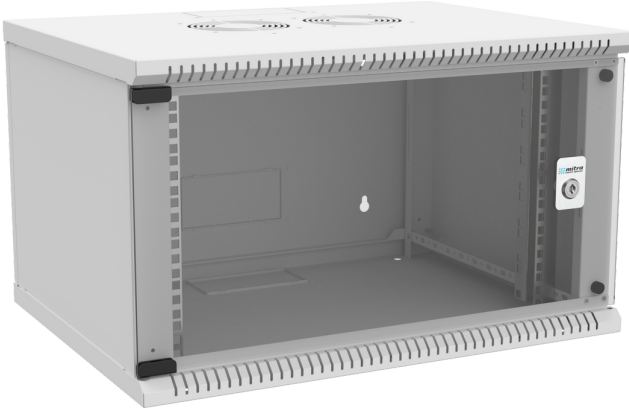
Ürün Kodu	Ürün Tanımı W=600 D=150 mm	Ölçüler (W*H*D)	Ürün Kg
MT.EKG07U.C0	7U 19" W=600mm D=150mm Duvar Tipi Arka Ek Gövde Modülü	600x400x150 mm	4 kg
MT.EKG09U.C0	9U 19" W=600mm D=150mm Duvar Tipi Arka Ek Gövde Modülü	600x490x150 mm	6 kg
MT.EKG12U.C0	12U 19" W=600mm D=150mm Duvar Tipi Arka Ek Gövde Modülü	600x620x150 mm	9 kg
MT.EKG16U.C0	16U 19" W=600mm D=150mm Duvar Tipi Arka Ek Gövde Modülü	600x800x150 mm	13 kg
MT.EKG20U.C0	20U 19" W=600mm D=150mm Duvar Tipi Arka Ek Gövde Modülü	600x980x150 mm	17 kg

C0 = Renk Kodu, C02 Açık Gri RAL 7035 ve C01 Siyah RAL 9005'i ifade eder, lütfen sipariş aşamasında ekleyiniz.

WIN-E

WIN-E 19" ECO DUVAR TIPI KABINET




Teknik Bilgi
Malzeme: Çelik sac

Genişlik: 600 mm

Yükseklik: 5 farklı U yüksekliği; 7U, 9U, 12U, 16U, 20U

Derinlik: 450, 560 ve 600 mm

Renk seçenekleri: RAL 9005 siyah ya da RAL 7035 açık gri

Çerçevesiz ön cam kapak

Opsiyonel metal ve perforeli ön kapak

Vidalı montaj arka panel

Dayanıklı tasarım

Ekstra verimli alan

Fan modülü

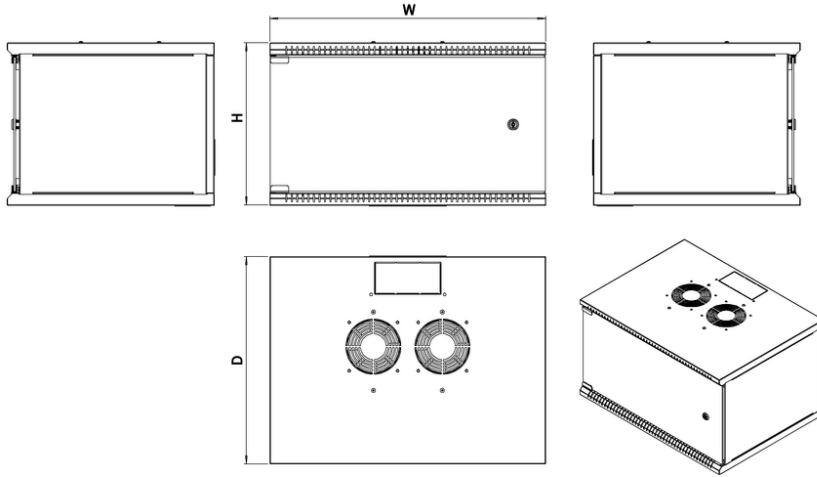
Ön cihaz montaj dikmesi

Demonte seçeneği mevcuttur

Montajı kolaylaştıran çeşitli özellikler

Maksimum Statik Yük 80 kg.'ya kadar.

» **Win-E** ; serisi duvar tipi kabinetler, kaliteli ve fiyat odaklı ekonomik bir ürün olarak dizayn edilmiştir. Yan kısmı açılmayan sabit yapıdadır. Network uygulamalarında yüksek performans sağlar. Üretildiği tam otomatik endüstriyel teknoloji altyapısı ile sağlam tasarıma sahiptir.



Ürün Kodu	Ürün Tanımı W=600 D=450 mm	Ölçüler (W*H*D)	Ürün Kg
MT.WINE07U45.C0	7U 19" Win-E Duvar Tipi Eko Kabinet W=600mm D=450mm	600x400x450 mm	12 kg
MT.WINE09U45.C0	9U 19" Win-E Duvar Tipi Eko Kabinet W=600mm D=450mm	600x490x450 mm	15 kg
MT.WINE12U45.C0	12U 19" Win-E Duvar Tipi Eko Kabinet W=600mm D=450mm	600x620x450 mm	20 kg
MT.WINE16U45.C0	16U 19" Win-E Duvar Tipi Eko Kabinet W=600mm D=450mm	600x800x450 mm	27 kg
MT.WINE20U45.C0	20U 19" Win-E Duvar Tipi Eko Kabinet W=600mm D=450mm	600x980x450 mm	34 kg

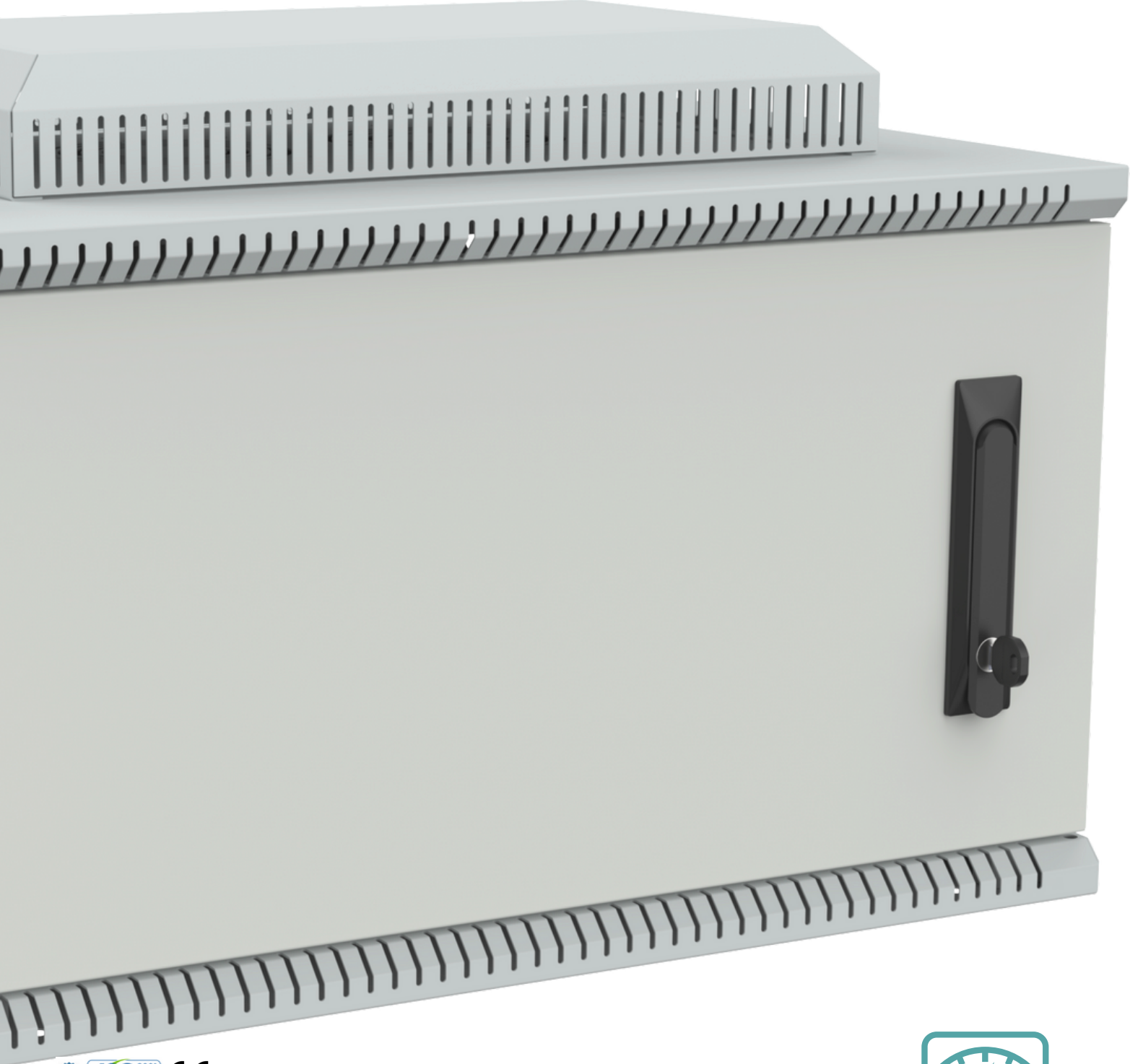
Ürün Kodu	Ürün Tanımı W=600 D=560 mm	Ölçüler (W*H*D)	Ürün Kg
MT.WINE07U56.C0	7U 19" Win-E Duvar Tipi Eko Kabinet W=600mm D=560mm	600x400x560 mm	14 kg
MT.WINE09U56.C0	9U 19" Win-E Duvar Tipi Eko Kabinet W=600mm D=560mm	600x490x560 mm	17 kg
MT.WINE12U56.C0	12U 19" Win-E Duvar Tipi Eko Kabinet W=600mm D=560mm	600x620x560 mm	22 kg
MT.WINE16U56.C0	16U 19" Win-E Duvar Tipi Eko Kabinet W=600mm D=560mm	600x800x560 mm	30 kg
MT.WINE20U56.C0	20U 19" Win-E Duvar Tipi Eko Kabinet W=600mm D=560mm	600x980x560 mm	36 kg

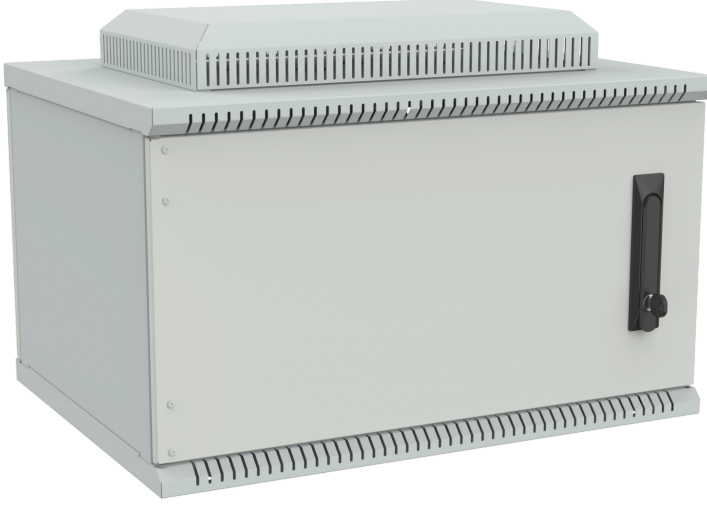
Ürün Kodu	Ürün Kodu W=600 D=600 mm	Ölçüler (W*H*D)	Ürün Kg
MT.WINE07U60.C0	7U 19" Win-E Duvar Tipi Eko Kabinet W=600mm D=600mm	600x400x600 mm	16 kg
MT.WINE09U60.C0	9U 19" Win-E Duvar Tipi Eko Kabinet W=600mm D=600mm	600x490x600 mm	19 kg
MT.WINE12U60.C0	12U 19" Win-E Duvar Tipi Eko Kabinet W=600mm D=600mm	600x620x600 mm	24 kg
MT.WINE16U60.C0	16U 19" Win-E Duvar Tipi Eko Kabinet W=600mm D=600mm	600x800x600 mm	30 kg
MT.WINE20U60.C0	20U 19" Win-E Duvar Tipi Eko Kabinet W=600mm D=600mm	600x980x600 mm	38 kg

C0 = Renk Kodu, C02 Açık Gri RAL 7035 ve C01 Siyah RAL 9005'i ifade eder, lütfen sipariş aşamasında ekleyiniz.

WIN-TT

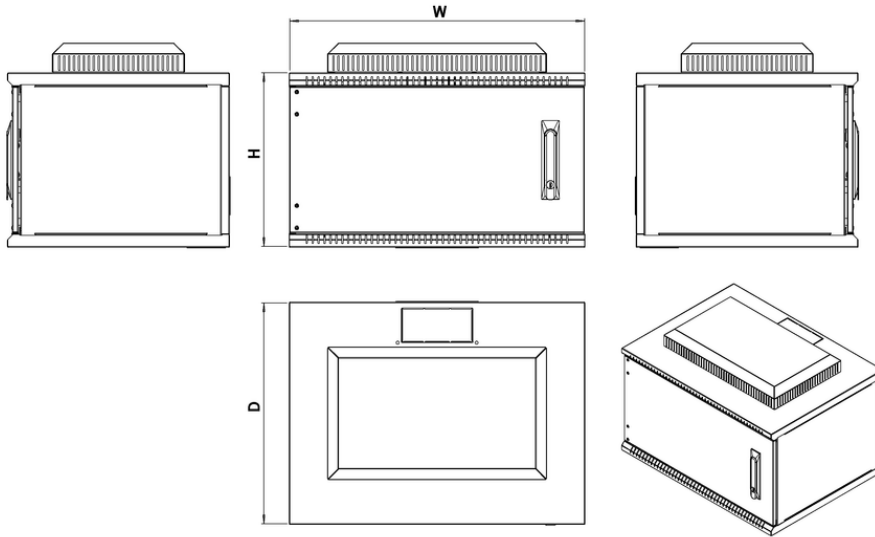
WIN-TT 19" DUVARTİPİ KABİNET




Teknik Bilgi

Malzeme: Çelik sac
Genişlik: 600 mm
Yükseklik: 3 farklı U yüksekliği;
6U, 9U, 12U,
Derinlik: 480, 600 mm
Renk seçenekleri: RAL 9005 siyah
ya da RAL 7035 açık gri
Kolay ulaşım için kilitlenebilir ve
çıkartılabilir yan paneller
Metal ön kapak)
Vidalı arka panel
Sağlam tasarım
Ekstra alan verimi
Fan modülü
Ön cihaz montaj dikme
Demonte seçeneği mevcuttur
Montajı kolaylaştıran çeşitli özellikler
Maksimum Statik Yük 80 kg.'ya kadar

» Win-T serisi Duvar Tipi kabinetler, 19'' w:600mm ve d:480mm,d:600 fiziki, derinliğinde olup, (6u,9u,12u) 3 farklı U yüksekliği ile kullanıcılara geniş bir seçim olanağı sunuyor. Mitra Win-T serisi Duvar tipi kabinetleri Telecom çözümleri için özel talep üzerine dizayn edilmiş farklı bir modeldir. Ek özellikler: Bütün Mitra cabinet Duvar tipi kabinetler, tekerlek veya yükseklik ayarlı pinyon ayak grubu entegrasyonuna müsaittir. Bu özellik; kabinetlerin özellikle dar ve düşük yükseklikli lokasyonlarda dikili tip kabinet şeklinde kullanımına olanak verir. Aynı şekilde tekerlek veya yükseklik ayarlı ayak grubu entegrasyonu ile ürünü masa altı kullanım formatına sokabilirsiniz. Win-T duvar tipi kabinetlerin ön sağ ve sol tarafında dikey tayraplı kablo düzenlemeler standart olarak uygulanmaktadır.



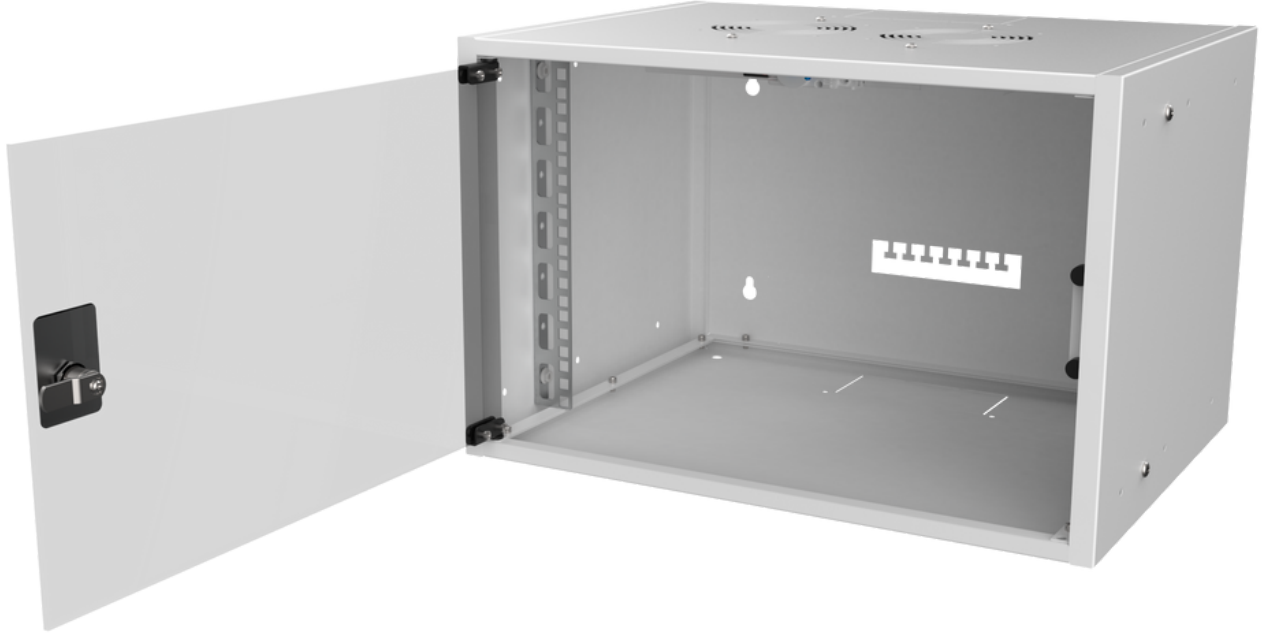
Ürün Kodu	Ürün Tanımı W=600 D=480 mm	Ölçüler (W*H*D)	Ürün Kg
MT.WINT06U48.C0	6U 19" Win-T Duvar Tipi Kabinet W=600mm D=480mm	600x400x480 mm	13 kg
MT.WINT09U48.C0	9U 19" Win-T Duvar Tipi Kabinet W=600mm D=480mm	600x490x480 mm	16 kg
MT.WINT12U48.C0	12U 19" Win-T Duvar Tipi Kabinet W=600mm D=480mm	600x620x480 mm	21 kg
Ürün Kodu	Ürün Tanımı W=600 D=600 mm	Ölçüler (W*H*D)	Ürün Kg
MT.WINT06U60.C0	6U 19" Win-T Duvar Tipi Kabinet W=600mm D=600mm	600x400x600 mm	16 kg
MT.WINT09U60.C0	9U 19" Win-T Duvar Tipi Kabinet W=600mm D=600mm	600x490x600 mm	19 kg
MT.WINT12U60.C0	12U 19" Win-T Duvar Tipi Kabinet W=600mm D=600mm	600x620x600 mm	24 kg

C0 = Renk Kodu, C02 Açık Gri RAL 7035 ve C01 Siyah RAL 9005'i ifade eder, lütfen sipariş aşamasında ekleyiniz.

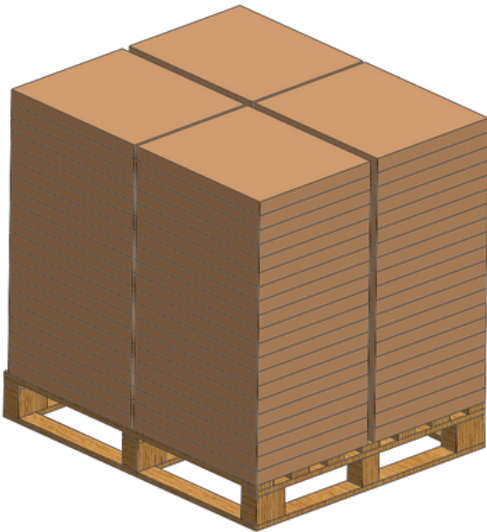
19"SO-BOX

SO-BOX 19"SOHO DUVAR TİPİ KABİNET

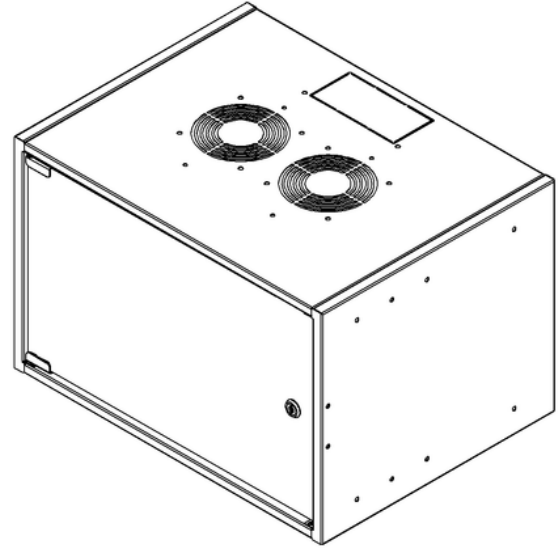
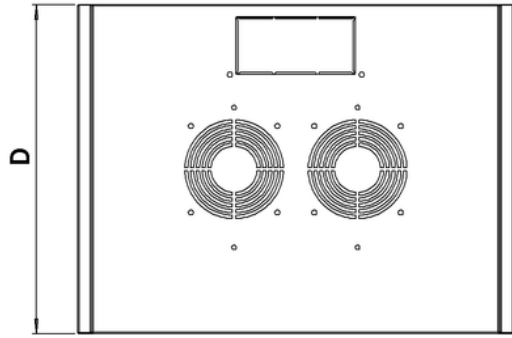
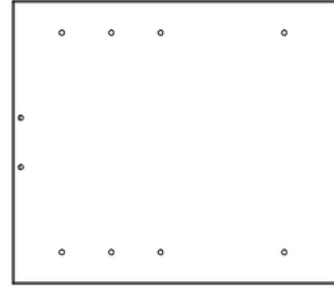
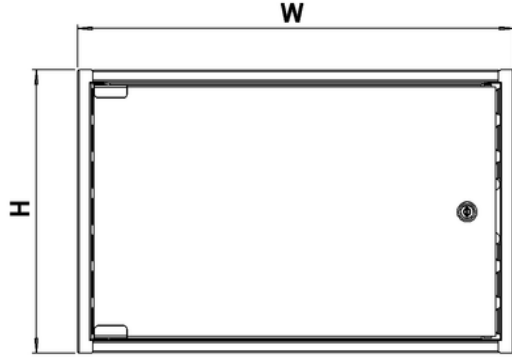




- » **Soho-box** ; serisi Duvar tipi kabinetler 19" W=530mm D=300/ ve 400mm fiziki ölçülerde, düşük maliyet gereksiniminde, üstün lojistik maliyet verimliliklerinde tercih edilen ürünlerdir.
- » **D=400mm** ; 3 farklı U yüksekliğinde-7U,9U,12U müşteriye bir seçim olanağı sunulmaktadır. D=300mm ise 7U yükseklik ölçüsüyle basit network dağıtımı olanağı sunmaktadır.
- » **Soho-box** ; Duvar tipi kabinetler montajlı veya demonte ambalajlı, olarak standart sunulmaktadır. Demonte (flatpack) paket seçeneği, nakliye maliyeti ve depo alanında %60'a varan tasarruf sağlar.



Paletteki Adetler	Miktar
7U Demonte Soho	60 adet
9U Demonte Soho	50 adet
12U Demonte Soho	40 adet



Ürün Kodu	Ürün Tanımı W=540 D=300 mm	Ölçüler (W*H*D)	Ürün Kg
MT.SOH07U30.C0	7U 19" Duvar Tipi SOHO Kabinet W=540mm D=300mm	540x350x300 mm	8 kg
MT.SOH09U30.C0	9U 19" Duvar Tipi SOHO Kabinet W=540mm D=300mm	540x440x300 mm	9 kg
MT.SOH12U30.C0	12U 19" Duvar Tipi SOHO Kabinet W=540mm D=300mm	540x570x300 mm	11 kg
Ürün Kodu	Ürün Tanımı W=540 D=400 mm	Ölçüler (W*H*D)	Ürün Kg
MT.SOH07U40.C0	7U 19" Duvar Tipi SOHO Kabinet W=540mm D=400mm	540x350x400 mm	10 kg
MT.SOH09U40.C0	9U 19" Duvar Tipi SOHO Kabinet W=540mm D=400mm	540x440x400 mm	11 kg
MT.SOH12U40.C0	12U 19" Duvar Tipi SOHO Kabinet W=540mm D=400mm	540x570x400 mm	13 kg

C0 = Renk Kodu, C02 Açık Gri RAL 7035 ve C01 Siyah RAL 9005'i ifade eder, lütfen sipariş aşamasında ekleyiniz.

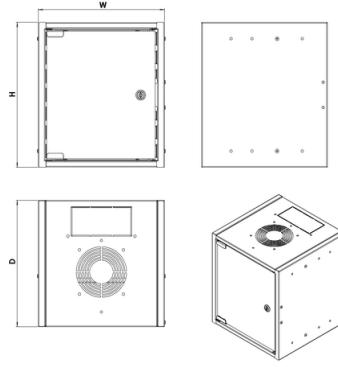
10"SO-BOX

SO-BOX 10''SOHO DUVAR TİPİ KABİNET





- » **Soho-box** ; serisi Duvar tipi kabinetler 10'' W=330mm D=300mm fiziki ölçülerde, düşük maliyet gereksiniminde, üstün lojistik maliyet verimliliklerinde tercih edilen ürünlerdir.
- » **D=300mm** ; Tek U yüksekliğinde, müşteri talebi doğrultusunda farklı boy ve derinlik üretilebilir. D=300mm ise 6U yükseklik ölçüsüyle basit network dağıtımı olanağı sunmaktadır.
- » **Mitra 10'' Soho-box** ; Network Duvar tipi kabinetler montajlı ve demonte, olarak standartlaştırılmıştır. Demonte (flatpack) paket seçeneği, nakliye maliyeti ve depo alanında %60'a varan tasarruf sağlar.



Ürün Kodu	Ürün Tanımı W=300 D=300 mm	Ölçüler (W*H*D)	Ürün Kg
MT.SOH106U30.C0	6U 10'' Duvar Tipi SOHO Kabinet W=315mm D=300mm	300x350x300 mm	5 kg

C0 = Renk Kodu, C02 Açık Gri RAL 7035 ve C01 Siyah RAL 9005'i ifade eder, lütfen sipariş aşamasında ekleyiniz.

AKSESUARLAR



Ürün Kodu	Ürün Tanımı	Ölçüler (W*D*H)
MT.YNK60.ZN	D=600 yan kol, galvaniz kaplamalı	512x56x21



Ürün Kodu	Ürün Tanımı	Ölçüler (W*D*H)
MT.YNK60.ZN	D=600 yan kol, galvaniz kaplamalı	512x56x21



Ürün Kodu	Ürün Tanımı	Ölçüler (W*D*H)
MT.YNK60.ZN	D=600 yan kol, galvaniz kaplamalı	512x56x21



Ürün Kodu	Ürün Tanımı	Ölçüler (W*D*H)
MT.YNK60.ZN	D=600 yan kol, galvaniz kaplamalı	512x56x21

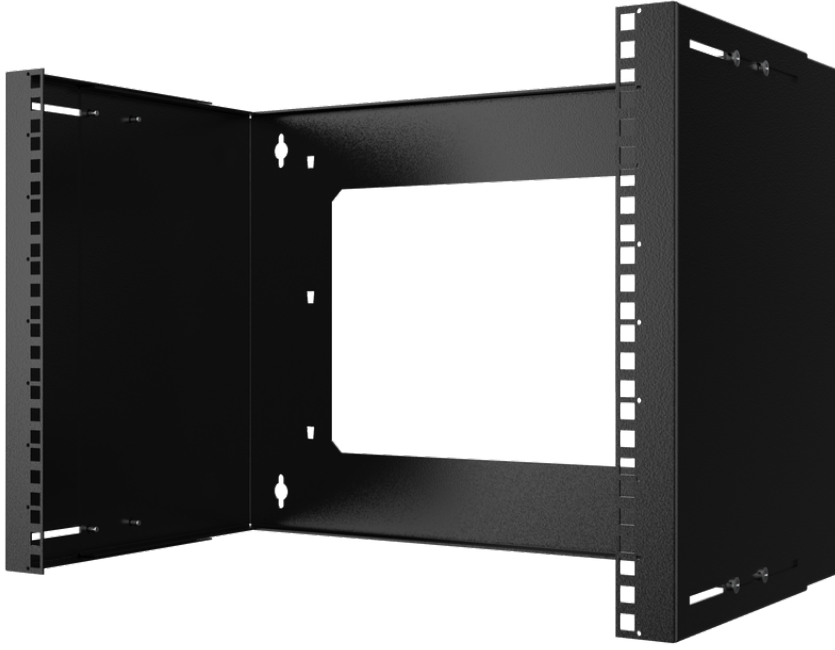


Ürün Kodu	Ürün Tanımı	Ölçüler (W*D*H)
MT.YNK60.ZN	D=600 yan kol, galvaniz kaplamalı	512x56x21



Ürün Kodu	Ürün Tanımı	Ölçüler (W*D*H)
MT.ZMK80.C0	W=800 Zemin bağlantı kiti, 1set= 2ad.	90x90x45

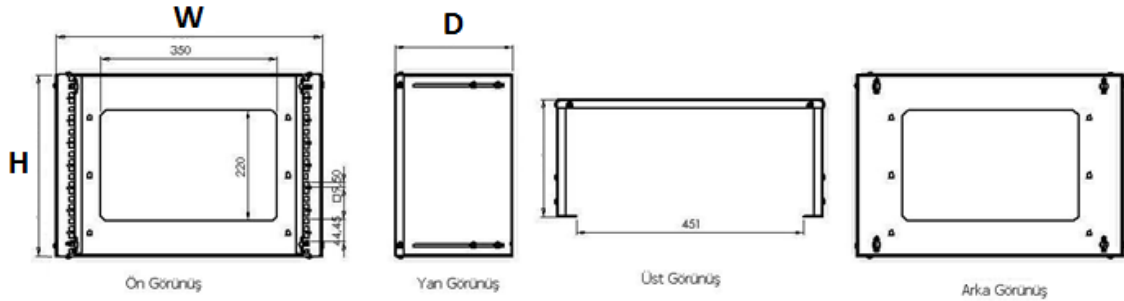
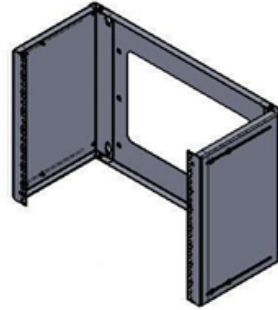
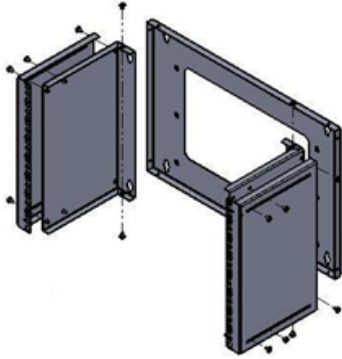
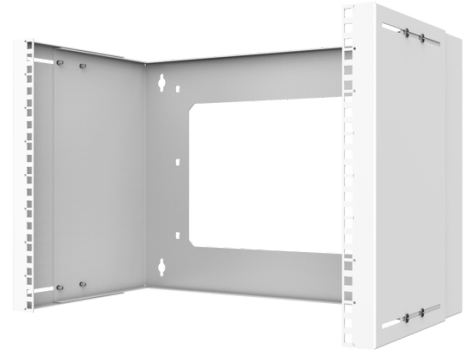




Teknik Özellikler

- 19" 1U,2U,4U,6U,8U ve 9U yüksekliklerinde imal edilmektedir .
- Ayarlanabilir derinlik mekanizmalı
- Yüksek kaliteli üretim
- Emniyetli, sağlam çelik konstrüksiyon yapı
- Duvar montajına uygun
- Uygun fiyatlı, ekonomik çözüm

- Taşıma Kapasitesi : 15 kg
- Yüzey İşlem
- Fosfat Kaplama
- Renk : Ral 7035 ve Ral 9005



Ürün Kodu	Ürün Tanımı W=530 D=230 mm	Ölçüler (W*H*D)	Ürün Kg
MT.BR2U230.C0	2U 19" Duvar Tipi Bracket	530x95x230 mm	2 kg
MT.BR4U230..C0	4U 19" Duvar Tipi Bracket	530x185x230 mm	3,5 kg
MT.BR6U230.C0	6U 19" Duvar Tipi Bracket	530x270x230 mm	5 kg
MT.BR8U230..C0	8U 19" Duvar Tipi Bracket	530x360x230 mm	6,5 kg
MT.BR8U230..C0	9U 19" Duvar Tipi Bracket	530x405x230 mm	7,5 kg

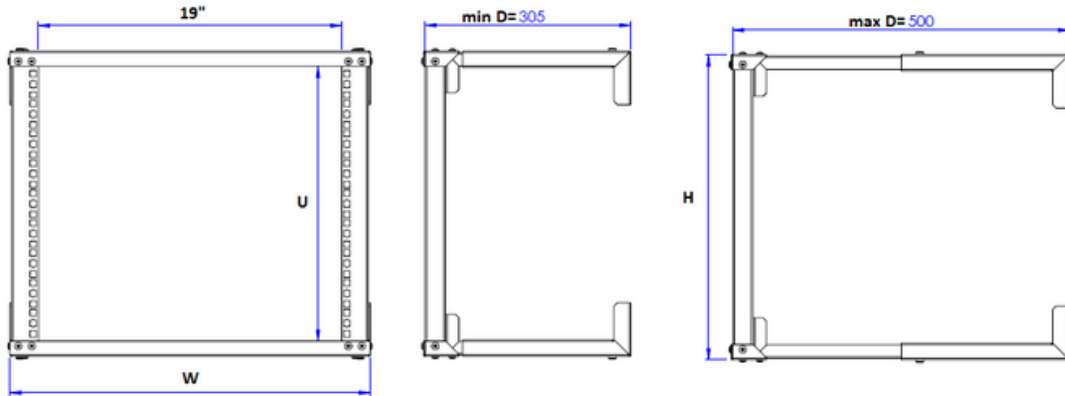
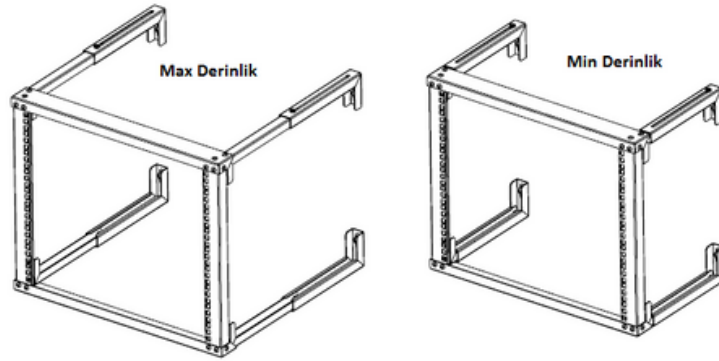
C0 = Renk Kodu, C02 Açık Gri RAL 7035 ve C01 Siyah RAL 9005'i ifade eder, lütfen sipariş aşamasında ekleyiniz.



Teknik Özellikler

- 19'' 7U, 9U, 12U, 16U, 20U ve yüksekliklerinde imal edilmektedir .
- Ayarlanabilir derinlik mekanizmalı
- Yüksek kaliteli üretim
- Emniyetli, sağlam çelik konstrüksiyon yapılı
- Duvar montajına uygun
- Uygun fiyatlı, ekonomik çözüm

- Taşıma Kapasitesi : 30 kg
- Yüzey İşlem
- Fosfat Kaplama
- Renk : Ral 7035 ve Ral 9005



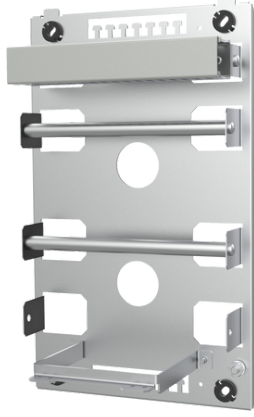
Ürün Kodu	Ürün Tanımı W=530 mm	Ölçüler (W*H)	Ürün Kg
MT.ORW7U35.C0	7U 19'' Açık Sistem Duvar Tipi Rack Kabinet	530x410 mm	6 kg
MT.ORW9U35.C0	9U 19'' Açık Sistem Duvar Tipi Rack Kabinet	530x455 mm	7,5 kg
MT.ORW12U35.C0	12U 19'' Açık Sistem Duvar Tipi Rack Kabinet	530x588 mm	10 kg
MT.ORW16U35.C0	16U 19'' Açık Sistem Duvar Tipi Rack Kabinet	530x765 mm	12 kg
MT.ORW20U35.C0	20U 19'' Açık Sistem Duvar Tipi Rack Kabinet	530x940 mm	14 kg

C0 = Renk Kodu, C02 Açık Gri RAL 7035 ve C01 Siyah RAL 9005'i ifade eder, lütfen sipariş aşamasında ekleyiniz.

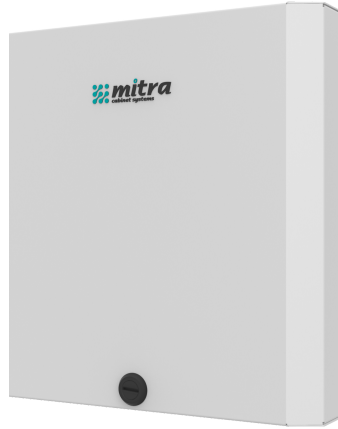
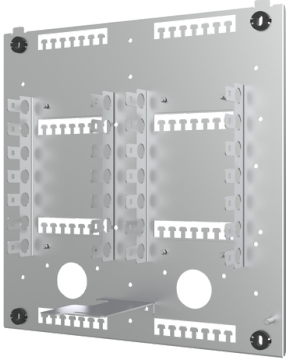
REGLET KUTUSU

TELEFON REGLET KUTUSU

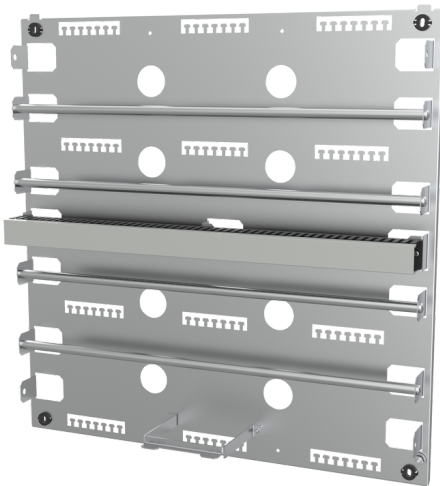


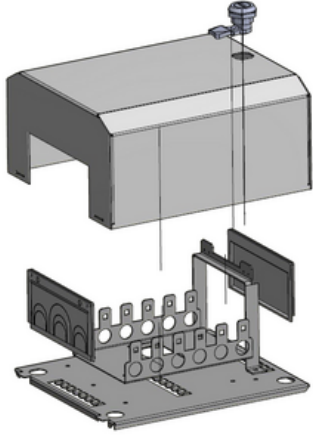


- » Teknik Özellikler
Tanımlama: Reglet muhafazası
Sürüm: Telefon dağıtım kutusu
Kurulum tipi: Yüze monte
Maksimum çift damar sayısı (DA):
60, 70, 160 ve 320 çift
Montaj boyutu (standart)
DIN uyumlu: Hayır
110 uyumlu: Hayır
LSA: Evet
SID: Hayır
Malzeme: çelik sac
Koruma derecesi (IP): IP42
Renk: Beyaz Ral7035
Yükseklik: 235 - 335 - 555 mm
Genişlik: 205 - 335 mm
Derinlik: 115 mm

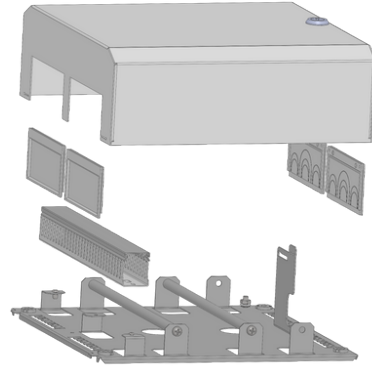


- » Telefon reglet dağıtıcı muhafazaları
Regletler yuvarlak çubuklara takılabilir.
IP 42 kablo girişleri ve plastikten yapılmış kablo kılavuzları
sayesinde, cihazlarınız güvenlidir.

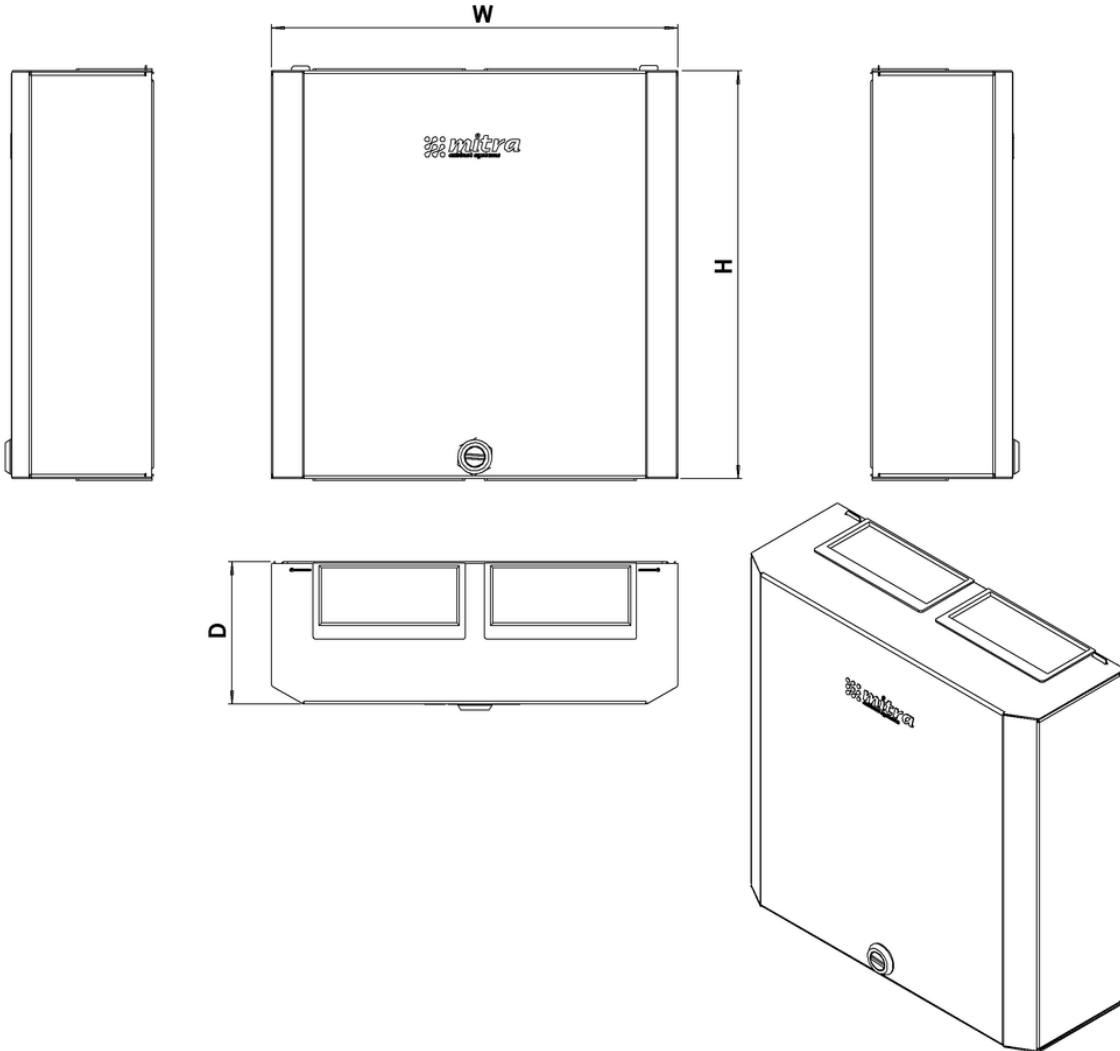




KESME TİP REGLET ÇALISI



LSA CONNECTION MODULES
BORU TİPİ GEÇMELİ



Ürün Kodu	Ürün Tanımı D=115 mm	Ölçüler (W*H*D)	Ürün Kg
MT.RGDK60.C02	Telefon Reglet Dağıtım Kutusu Kapasite (60çift)	205x235x115 mm	2 kg
MT.RGDK70.C02	Telefon Reglet Dağıtım Kutusu Kapasite (70çift)	205x335x115 mm	3,5 kg
MT.RGDK160.C02	Telefon Reglet Dağıtım Kutusu Kapasite (160çift)	335x335x115 mm	5 kg
MT.RGDK320.C02	Telefon Reglet Dağıtım Kutusu Kapasite (320çift)	335x555x115 mm	6,5 kg

C0 = Renk Kodu, C02 Açık Gri RAL 7035 ve C01 Siyah RAL 9005'i ifade eder, lütfen sipariş aşamasında ekleyiniz.

KOLLEKTÖR PANOSU

SIVA ALTI KOLLEKTÖR PANOSU





Teknik Özellikler

Malzeme:1mm DKP Çelik sac

Genişlik: 400-600-800 mm

Yükseklik: 400-600

Derinlik: 100mm

Renk seçenekleri: RAL9005 siyah ya da RAL7035 açık gri

Kolay ulaşım için kilitlenebilir ve çıkarılabilir sürgü kilitli ön kapaklar

Standart ön metal kapak (opsiyonel perforeli veya cam ön kapak üretilmektedir)

Vidalı çıkarılabilir alt panel

Dayanıklı tasarım

Ekstra alan verimi

Sıva altı veya sıva üstü kullanım

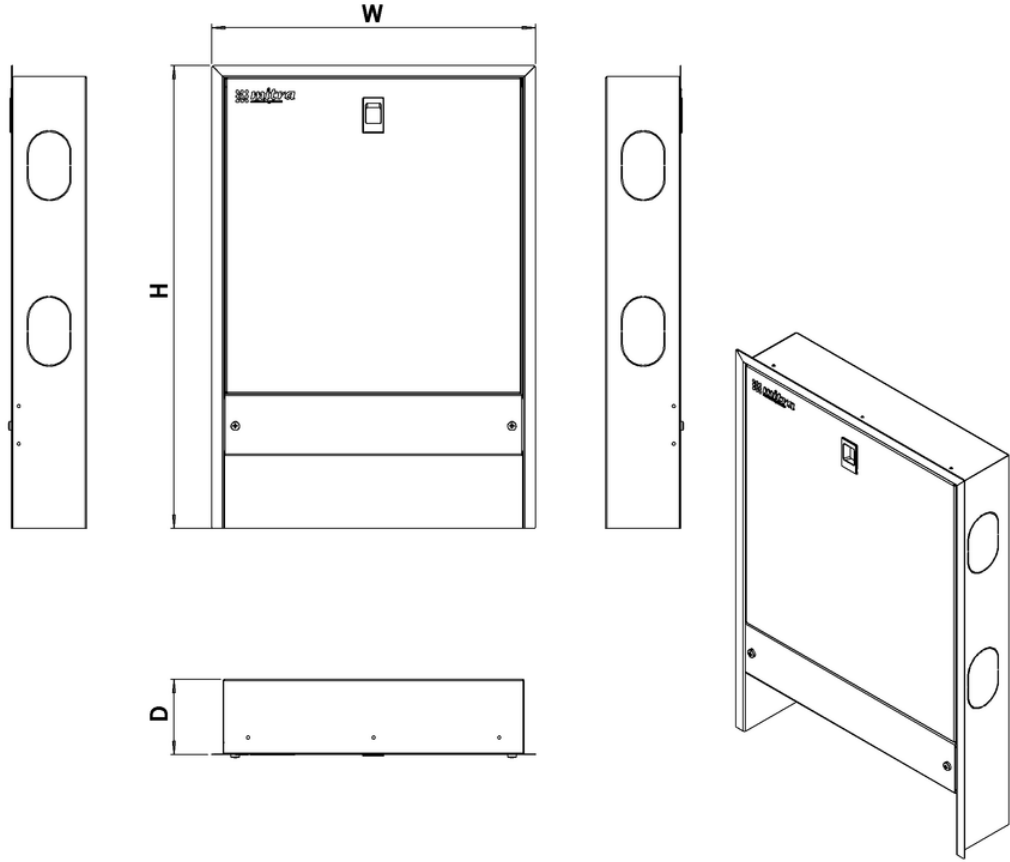
Duvara Montaj dübelleri

Mikrojoint 4 yönden boru girişleri



» **Kollektör dolapları:** binalarda soğuk ve sıcak su dağıtımında kullanılan kolektörleri derlemek, toparlamak için kullanılan metal dolaplardır. Kollektör dolaplarının tasarımı sıva altıdır. Bulunduğu mekanlarda yer işgali olmadan, görüntü kirliliği yaratmadan kullanılan bir üründür.standart renk Ral 7035-Ral 9005 beyaz ve siyahtır. proje bazlı tasarım ve ortam rengine göre üretim yapılabilir.



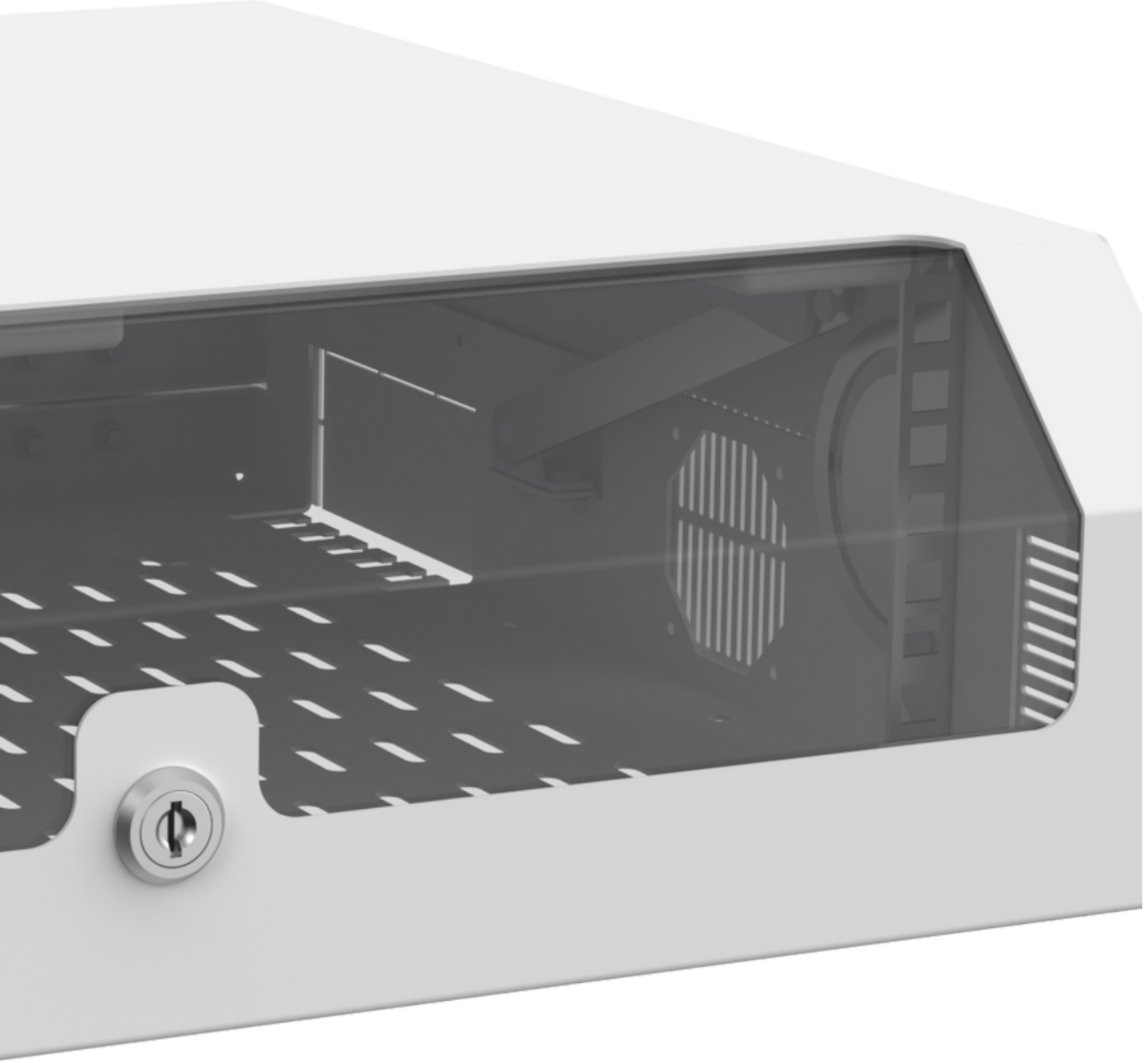


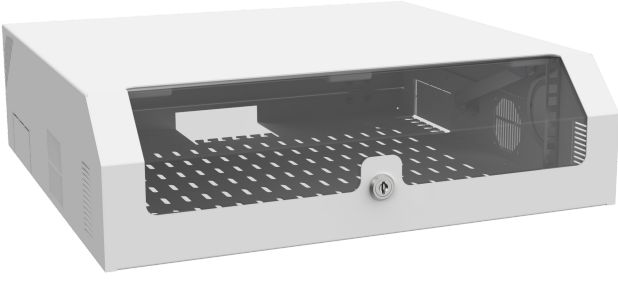
Ürün Kodu	Ürün Tanımı H=600 D=100 mm	Ölçüler (W*H*D)	Ürün Kg
MT.KL406010.C0	W=400 H=600 D=100 KOLLEKTÖR DOLABI	400x600x100 mm	2 kg
MT.KL606010.C0	W=600 H=600 D=100 KOLLEKTÖR DOLABI	600x600x100 mm	3,5 kg
MT.KL806010.C0	W=800 H=600 D=100 KOLLEKTÖR DOLABI	800x600x100 mm	5 kg

C0 = Renk Kodu, C02 Açık Gri RAL 7035 ve C01 Siyah RAL 9005'i ifade eder, lütfen sipariş aşamasında ekleyiniz.

SLIM-BOX

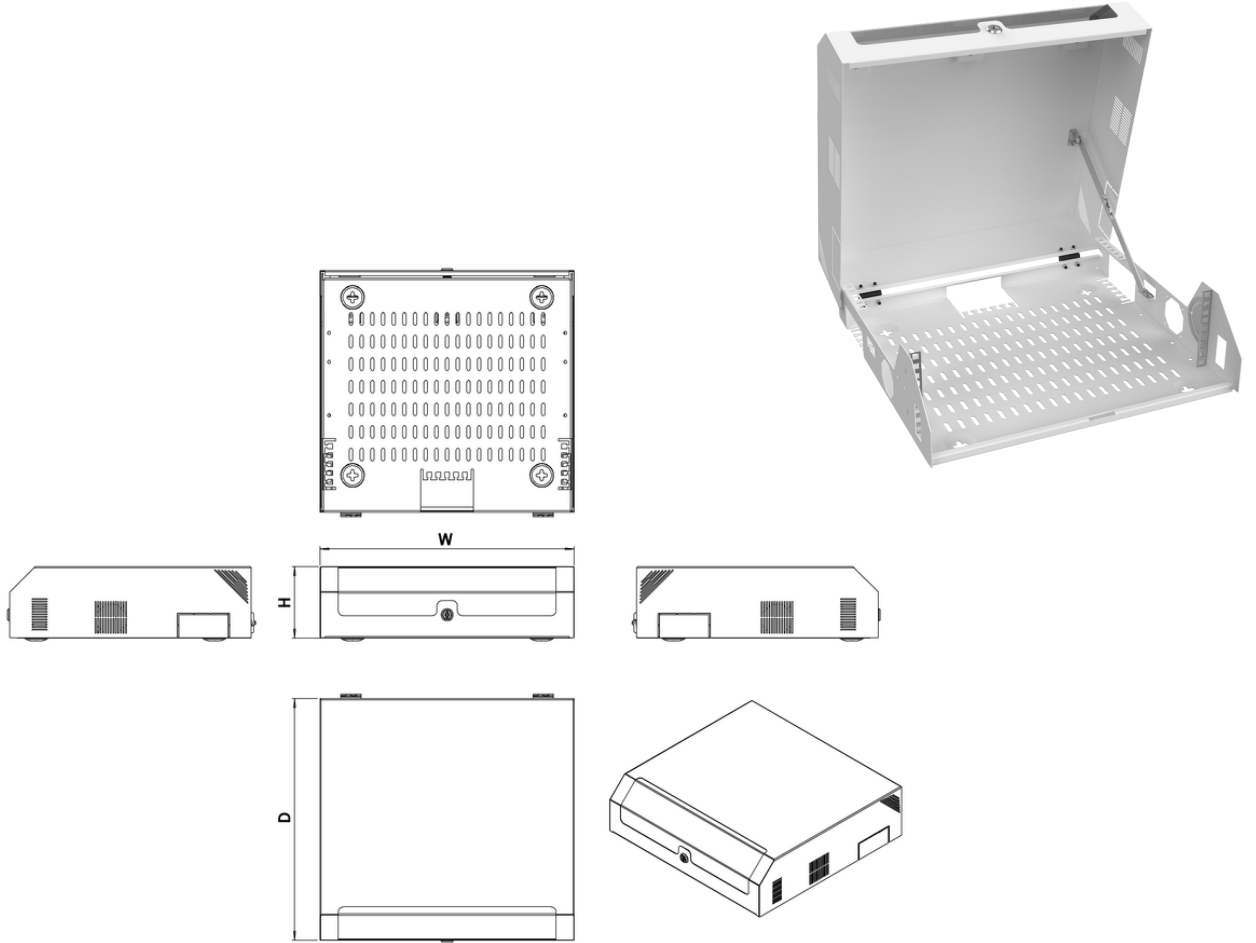
SLİM-BOX SLİMLİNE DUVAR TİPİ KABİNET




Teknik Özellikler

- 48x100mm ölçülerde toplam 3 adet dikdörtgen kırılabilir kablo giriş kapakçıkları yan ve altta, arka gövde üzerinde mevcuttur.
- 3U+2U=5 U
- 19" Cihaz Montaj
- Rayları konfigürasyonuna sahiptir.
- 3U 19" cihaz montaj rayları 90 derecelik dikey pozisyondan, yatay pozisyona döndürülebilir.
- 3U 19" cihaz montaj rayları 5U 19" cihaz montaj rayına kombine hale gelecek şekilde kaydırılabilir, toplamda 5U boyda U montaj alanına erişilir.
- 5U 19" cihaz montaj rayları, yukarıya ve aşağıda doğru kaydırılabilir.
- Bütün 19" cihaz montaj rayları kabinete kelebek somunlarla tutturulmuştur.

» **Slim-Box;** Slim-box duvar tipi kabinet Slim-box duvar tipi kabinetler, kolay erişimin en önemli unsur olduğu uygulamalarda kullanılır. Standart 19" ekipmanların barındırılması amaçlı tasarlanmıştır. Konut ve villa tarzı yapılara, modern ve seçkin ofislere, otel resepsiyonlarına ve diğer yaşam alanlarına maksimum dekoratif uyum düşünülerek tasarlanmıştır. Slim-box kabinetleri network teknolojilerinde ve elektronik altyapı uygulamalarında sunduğu montaj kolaylığı sayesinde dikkate değer bir ekonomik uygulama sağlar. 3U+5U=8U'luk kullanım alanı sunan Slim-box duvar tipi kabinetleri metal ön kapaklı,ön noktadan silindirik "O" tipi kilit ile kilitlenebilir yapıda sunulmaktadır. Şeffaf polikarbonat ön kapaklı, Kablo giriş olanakları alt, üst ve arka kısımda standart olarak sunulmuştur.

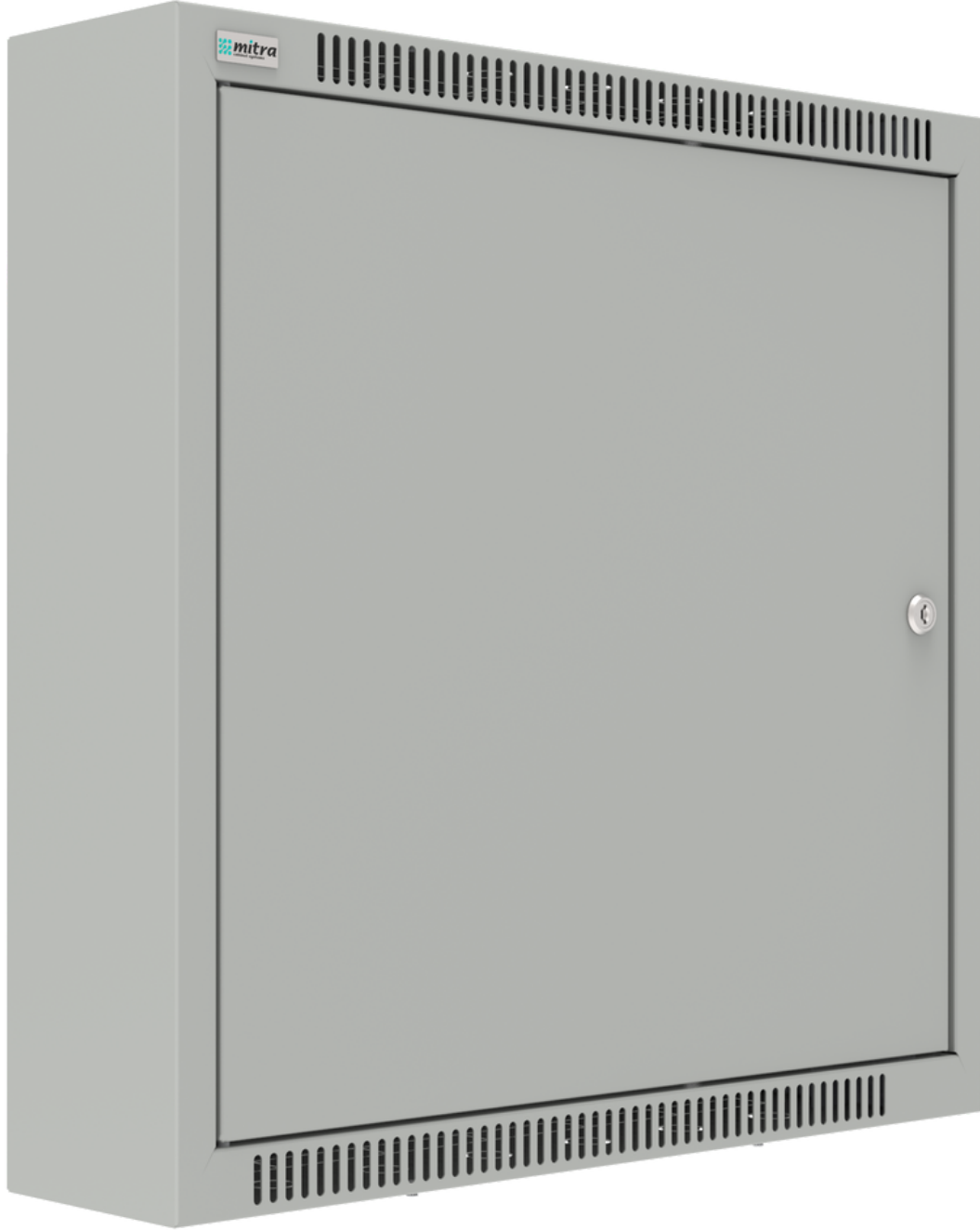


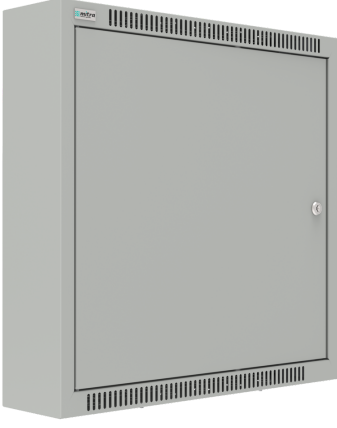
Ürün Kodu	Ürün Tanımı W=500 D=475 mm	Ölçüler (W*H*D)	Ürün Kg
MT.SLM5U.C0	3U+2U 19" Duvar Tipi SLIM Kabinet W=500mm D=475 mm	500x140x475 mm	8 kg

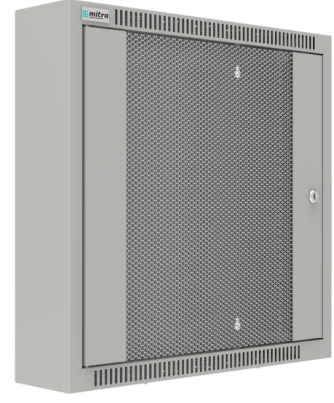
C0 = Renk Kodu, C02 Açık Gri RAL 7035 ve C01 Siyah RAL 9005'i ifade eder, Lütfen sipariş aşamasında ekleyiniz.

RESIDENTIAL

RESİDENTİAL DUVAR TİPİ KABİNET



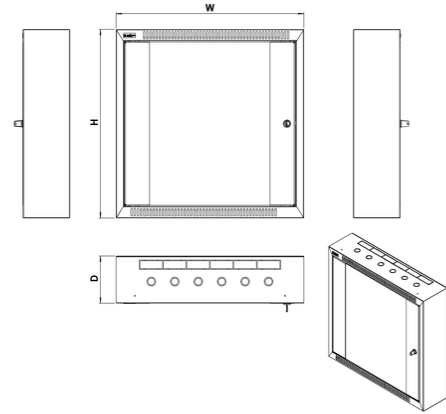
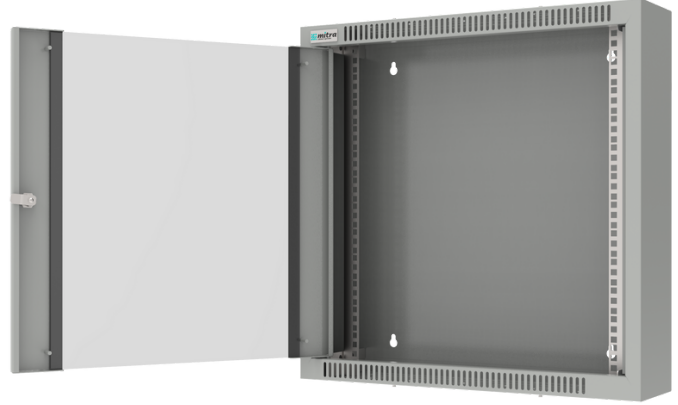

Full Metal Kapı (M)

Camlı Kapı (C)

Perforeli Kapı (P)

Residential Kabineler, bulunduğu çevreye ve yaşam alanlarına maksimum uyum gösterir. Metal, cam ve perfore ön kapak tasarımına sahiptir. Özellikler: 2 adet 19" cihaz montaj dikmesi, serigrafili U numaralarına sahiptir, derinlikte ayarlanabilir. 8-12 micron çinko kaplamalı olan cihaz montaj dikmeleri 1,5mm kalınlıktadır.

Özellikler

- Çok çeşitli kullanım alanına sahiptir.
- Pasif havalandırma slotları alt ve üst şase ön yüzlerinde bulunur.
- Kablo girişi için, alt ve üst şasede 6 adet 26x72,5mm'lik dikdörtgen, kırılabilir kablo giriş kapakçıkları mevcuttur. Alt ve üst şaselerde ayrıca 1"(inç) ölçüde 6 adet PVC rakor montajına uygun kablo giriş açıklığı mevcuttur. Bu sayede yoğun kablo girişine olanak verir.
- Ön kapak açılma yönü soldan sağa yada ters yönde ayarlanabilir.
- Silindirik "O" tipi kilit ile kilitlenebilir-sökülebilir yapıdadır.
- Malzeme kalınlığı 1,2mm dir.
- Yekpare, kaynaklı yapıya ve ağır hizmet tipi gövdeye sahiptir.
- 3 farklı U yüksekliği : 07U, 09U, 12U



Ürün Kodu	Ürün Tanımı W=600 D=150 mm	Ölçüler (W*H*D)	Ürün Kg
MT.WINR07U15.C0	7U 19" Win-R Duvar Tipi Kabinet W=600mm D=150mm	600x440x150 mm	9 kg
MT.WINR09U15.C0	9U 19" Win-R Duvar Tipi Kabinet W=600mm D=150mm	600x525x150 mm	11 kg
MT.WINR12U15.C0	12U 19" Win-R Duvar Tipi Kabinet W=600mm D=150mm	600x660x150 mm	15 kg
Ürün Kodu	Ürün Tanımı W=600 D=300 mm	Ölçüler (W*H*D)	Ürün Kg
MT.WINR07U30.C0	7U 19" Win-R Duvar Tipi Kabinet W=600mm D=300mm	600x440x300 mm	12 kg
MT.WINR09U30.C0	9U 19" Win-R Duvar Tipi Kabinet W=600mm D=300mm	600x525x300 mm	15 kg
MT.WINR12U30.C0	12U 19" Win-R Duvar Tipi Kabinet W=600mm D=300mm	600x660x300 mm	18 kg

C0 = Renk Kodu, C02 Açık Gri RAL 7035 ve C01 Siyah RAL 9005'i ifade eder, lütfen sipariş aşamasında ekleyiniz.

DİZÜSTÜ BİLGİSAYAR TABLET MOBİL OKUL ŞARJ DEPOLAMA
KABİNETİ

TEKNİK ÖZELLİKLER



- » Kullanım alanları: okullar, kolejler, üniversiteler, eğitim odası, ofis ve e-sınıf
Malzeme: soğuk çelik
Kapasite: 10-20-30-40 adet
Uyumluluk: I Ped veya dizüstü bilgisayar boyututüm modellere uyumlu üretilebilir
Tasarımı: şarj kabineti
Giriş gücü: 100-240 ~ 50/60 HZ
Çıkış gücü: 5 V/2A (standart, özelleştirmek)
Çalışma sıcaklığı: -15 °-65 °
Ürün Ölçüsü: 600x600
Tipi :Tekerlekli olarak yerde veya duvar da kullanılır.
Farklı seçenekler için esnek renk kombinasyonları.

FONKSİYONLAR: DEPOLAMA, GÜVENLİK, İLETİM, ŞARJ, VERİ
SENKRONİZASYONU VE DİĞER FONKSİYONLAR.



Ürün Kodu	Ürün Tanımı W=600 D=300 mm	Ölçüler (W*H*D)	Ürün Kg
MT.9U6060LAP.C0	9U 19 600x600 Duvar Tipi Kabinet Lap Top Kabineti	600x600x500 mm	18 kg

C0 = Renk Kodu, C02 Açık Gri RAL 7035 ve C01 Siyah RAL 9005'i ifade eder, lütfen sipariş aşamasında ekleyiniz.

SIVA ALTI PANO

SIVA ALTI DUVAR TIPI PANO





Camli Pervazlı
(CP)



Perforeli Kapı
(D)

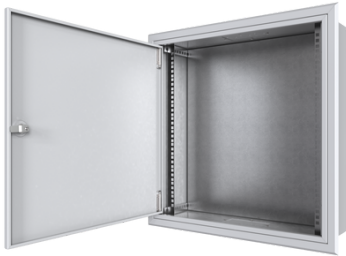


Full Metal Kapı
(M)



Panjurlu Kapı
(P)

Kapak modelleri için kodların sonuna C-M-P-CP-D harflerini kullanabilirsiniz.
Standart M dir.



Montaj Plakalı Model



Sigorta Panelli Model



Camli Pervazsız (C)

Teknik Özellikler:

Koruma Derecesi - IP54 / IP55

Malzeme - 1.0mm; 1.2mm DKP Sac Renk - RAL 7035

Mümkün Ölçüler:

Genişlik - 400-800 mm

Yükseklik - 300-1000 mm

Derinlik - 160 mm

İsteğe göre özel ölçülendirme yapılır.

Standart Konfigurasyon :

Gövde - 1 ad.

Ön Kapı - 1 ad. (Standart Full Metal)

Örtü Plakası - H ölçüsüne göre adet belirlenir.

Örtü Plakası Tutucu Profili - 2 ad.

Kilit - 1 ad.

Taban Sacı - 1 ad.

Yaylı Menteşeler - 1 tkm.

19" Standart Konfigurasyon :

Gövde - 1 ad.

Ön Kapı - 1 ad. (Standart Full Metal)

19" Cihaz dikmeleri - 2 ad.

Kilit - 1 ad.

Yaylı Menteşeler - 1 tkm.

Taban Sacı - 1 ad.

» Sıva Altı panolar: iç ve dış mekan uygulamaları için tasarlanmıştır. Dağıtım sistemlerinde, alçak gerilim sistemlerinde, düşük güçlü kompanzasyonlarda ve MCC sistemlerinde kullanılırlar. Özellikle ofis ve binaların aydınlatmada oldukça kullanışlı yapılarıdır. su ve toza karşı korunaklıdır. Dolaplar, çoklu bükme yapılı su yolu ile kapı sızdırmazlığına mükemmel uyum sağlar. Dar kenar bükme, içeride kurulum için ekstra alan sağlar. iç montaj plakası kolayca çıkarılabilir.

W=400 Sıva altı duvar tipi panoları		W=500 Sıva altı duvar tipi panoları		W=600 Sıva altı duvar tipi panoları	
Ürün Kodu	Ölçüler (W*H*D)	Ürün Kodu	Ölçüler (W*H*D)	Ürün Kodu	Ölçüler (W*H*D)
MT.FM401630M.C0	400x300x160 mm	MT.FM501630M.C0	500x300x160 mm	MT.FM601630M.C0	600x300x160 mm
MT.FM401640M.C0	400x400x160 mm	MT.FM501640M.C0	500x400x160 mm	MT.FM601640M.C0	600x400x160 mm
MT.FM401650M.C0	400x500x160 mm	MT.FM501650M.C0	500x500x160 mm	MT.FM601650M.C0	600x500x160 mm
MT.FM401660M.C0	400x600x160 mm	MT.FM501660M.C0	500x600x160 mm	MT.FM601660M.C0	600x600x160 mm
MT.FM401680M.C0	400x800x160 mm	MT.FM501680M.C0	500x800x160 mm	MT.FM601680M.C0	600x800x160 mm
MT.FM4016100M.C0	400x1000x160 mm	MT.FM5016100M.C0	500x1000x160 mm	MT.FM6016100M.C0	600x1000x160 mm

C0 = Renk Kodu, C02 Açık Gri RAL 7035 ve C01 Siyah RAL 9005'i ifade eder, lütfen sipariş aşamasında ekleyiniz.

IP65 TABAN SACLI PANO

IP65 TABAN SACLI PANO



**Teknik Özellikler:**

Koruma Derecesi:IP65
Malzeme:1.2mm DKP Sac
Renk:RAL 7035
Genişlik:200-300-400-500-600-800
Yükseklik:300-400-500-600-700-800-1000-1200
Derinlik:250-300-350-400-500-600
isteğe bağlı özel ölçülendirme yapılır.

Standart Konfigurasyon:

Gövde-1 adet
Ön kapak-1 adet
Kilit-1 adet
Kapak menteşesi-1 tk
Taban sacı-1 adet
Montaj kiti-1 tk
Alt kablo geçiş kapama-1 adet

» **IP65 Duvar Tipi Taban Saçlı panolar:** Endüstri / Otomasyon / Elektrik Panoları elektrik dağıtım, otomasyon, kumanda kontrol amaçlı olarak iç ve dış ortam uygulamalarında kullanılır.

- » Duvar,yer ya da direk montajı için uygun tasarımlardır.
Yüksek mukavemet için yekpare kaynaklı metal gövde
Kenar bükümleri ile kapak contasına tam uyumluluk
Dar yan bükümler ile iç montaj için daha fazla alan imkanı
Taban sacı kolaylıkla pano içine veya dışına alınabilir
IP65 seviyesinde toz ve suya karşı koruma sağlar (IEC EN60529)
Dış darbelerle karşı IK10 dayanım sağlar (IEC EN62262)
600 saat tuz testi dayanımına uygun, Nano-Zirkonyum bazlı Henkel Bonderite Nanoteknoloji kaplama ile RAL 7035 İnce pütürlü renge, 70-90 mikron kalınlığında boyanır
- » Yüksek mukavemet için kapak çoklu katmalı bükümlerle sağlamlaştırılmış kapak
Kapak üzerinde tek/çift kilitler bulunmaktadır ve kapak açılış yönü değiştirilebilir
Zamak menteşeler yüksek korozyon dayanımına sahiptir
Kapak üzerinde sızdırmazlık için Polüretan dökme conta
Mesan marka yüksek kaliteli kilitler
Kapak üzerinde her 25 mm'de montaj imkanı sağlayan dikey montaj çıtaları
Alt tarafta contalı kapak ile muhafaza edilmiş kablo girişi
Sağlam montaj braketleri



» Ana Gövde , alt - üst parçanın, bükümlü merkez parça ile kaynatılması sonucu oluşturulmuştur.Çoklu büküm gövde ve kaynak yük taşıma ve dış darbelerle karşı fazladan sağlamlık sağlar.

» Kapağın yapısı, çoklu büküm ve katlamalarla sağlamlık ve düzlemsellik yönünden takviyelendirilmiştir. Daha iyi sızdırmazlık koruması içi conta ile uygun temas sağlar.

» Taban sacı (Montaj plakası) - galvanizli sacdan imal edilir.

» Kablo geçiş kapama paneli , kablo giriş bölümünden toz & su girişi engel olur.

» Duvar montaj braketleri, deforme olmadan yüksek miktarlardaki yüklemelere karşı taşıma sağlar

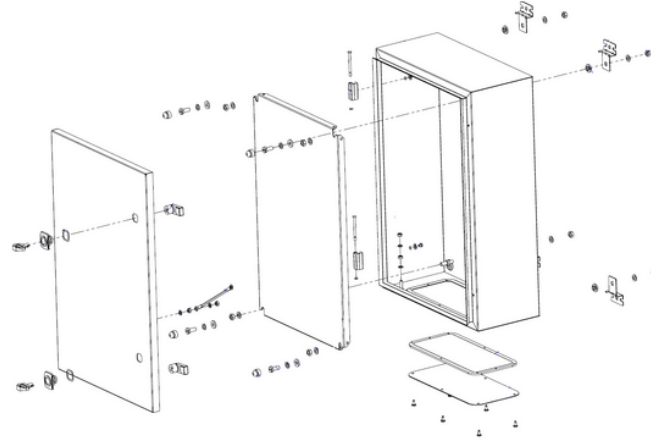


Üst Şapkalı Model

Üst Şapkalı & Bazalı Model



Standart Duvar Montajlı Model



D=250 IP65 Panolar		D=300 IP65 Panolar		D=350 IP65 Panolar	
Ürün Kodu	Ölçüler (W*H*D)	Ürün Kodu	Ölçüler (W*H*D)	Ürün Kodu	Ölçüler (W*H*D)
MT.IP65203025.C0	200x300x250 mm	MT.IP65203030.C0	200x300x300 mm	MT.IP65203035.C0	200x300x350 mm
MT.IP65303025.C0	300x300x250 mm	MT.IP65303030.C0	300x300x300 mm	MT.IP65303035.C0	300x300x350 mm
MT.IP65304025.C0	300x400x250 mm	MT.IP65304030.C0	300x400x300 mm	MT.IP65304035.C0	300x400x350 mm
MT.IP65404025.C0	400x400x250 mm	MT.IP65404030.C0	400x400x300 mm	MT.IP65404035.C0	400x400x350 mm
MT.IP65405025.C0	400x500x250 mm	MT.IP65405030.C0	400x500x300 mm	MT.IP65405035.C0	400x500x350 mm
MT.IP65406025.C0	400x600x250 mm	MT.IP65406030.C0	400x600x300 mm	MT.IP65406035.C0	400x600x350 mm
MT.IP65506025.C0	500x600x250 mm	MT.IP65506030.C0	500x600x300 mm	MT.IP65506035.C0	500x600x350 mm
MT.IP65606025.C0	600x600x250 mm	MT.IP65606030.C0	600x600x300 mm	MT.IP65606035.C0	600x600x350 mm
D=400 IP65 Panolar		D=500 IP65 Panolar		D=600 IP65 Panolar	
Ürün Kodu	Ölçüler (W*H*D)	Ürün Kodu	Ölçüler (W*H*D)	Ürün Kodu	Ölçüler (W*H*D)
MT.IP65606040.C0	600x600x400 mm	MT.IP65203050.C0	200x300x500 mm	MT.IP65203060.C0	200x300x600 mm
MT.IP65607040.C0	600x700x400 mm	MT.IP65303050.C0	300x300x500 mm	MT.IP65303060.C0	300x300x600 mm
MT.IP65608040.C0	600x800x400 mm	MT.IP65304050.C0	300x400x500 mm	MT.IP65304060.C0	300x400x600 mm
MT.IP656010040.C0	600x1000x400 mm	MT.IP65404050.C0	400x400x500 mm	MT.IP65404060.C0	400x400x600 mm
MT.IP65806040.C0	800x600x400 mm	MT.IP65405050.C0	400x500x500 mm	MT.IP65405060.C0	400x500x600 mm
MT.IP65808040.C0	800x800x400 mm	MT.IP65406050.C0	400x600x500 mm	MT.IP65406060.C0	400x600x600 mm
MT.IP658010040.C0	800x1000x400 mm	MT.IP65506050.C0	500x600x500 mm	MT.IP65506060.C0	500x600x600 mm
MT.IP658012040.C0	800x1200x400 mm	MT.IP65606050.C0	600x600x500 mm	MT.IP65606060.C0	600x600x600 mm

C0 = Renk Kodu, C02 Açık Gri RAL 7035 ve C01 Siyah RAL 9005'i ifade eder, lütfen sipariş aşamasında ekleyiniz.

DVR-KABINETİ

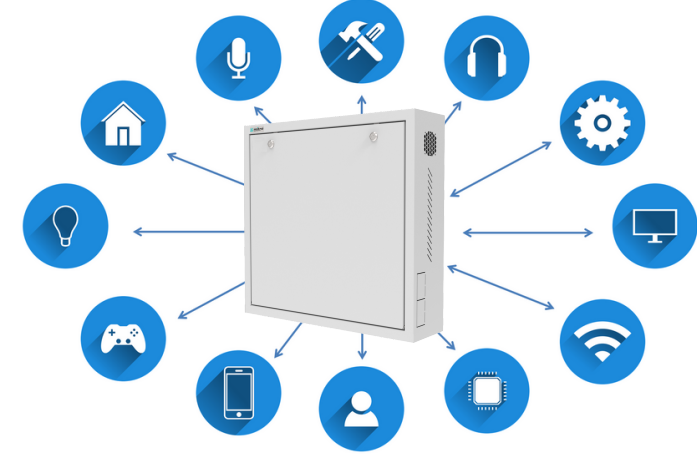
DVR KAMERA KAYIT KABİNETİ



Mitra Duvar Tipi DVR Kabineti

Genel Özellikler :

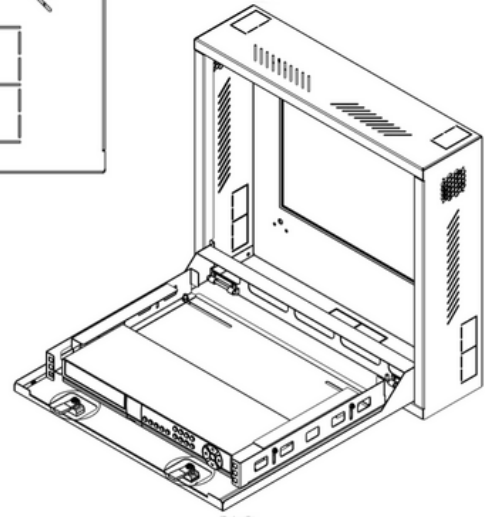
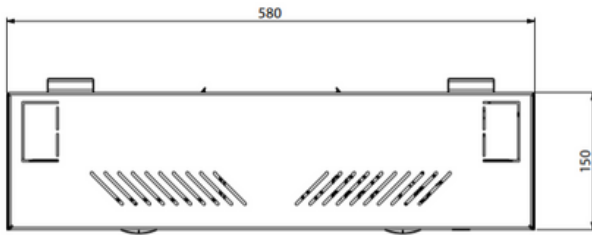
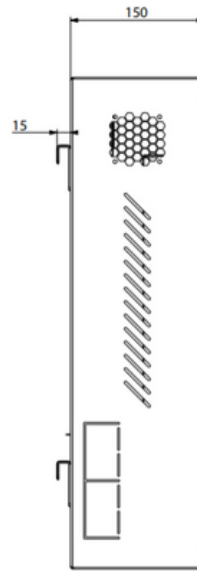
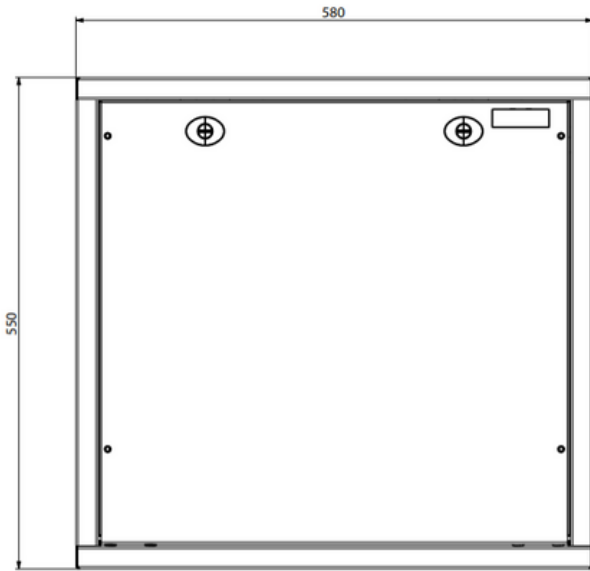
- Kaynaklı monoblok gövde – 1.50mm
- Tek noktadan kilitli, 27°ve 90°kademeli dikey açılır kapak. Farklı şifreli 2 kilitli opsiyonu da vardır.
- Kutu içi pasif soğutma sağlayan havalandırma delikleri
- 19" DVR cihazı için kapak içi montaj kabiliyeti
- Cihaz montajı için ayarlanabilir sabitleme plakaları
- Kapağın açılıp kapanması esnasında cihazın üzerine baskı uygulayarak cihazın zarar görmesini engelleyen lastik sabitleme contaları.
- Arka duvarda 12" ekran montajı için hareketli montaj plakası modeline göre değişkenlik
- Gövde üzerinde 5 farklı kablo giriş noktası : üst, alt, sol, sağ ve arka duvar.
- Gövde içinde üst bölümde, 10" Priz modülü montajı için 1U montaj tutucusu.
- Sağlam ve ince dokulu Elektrostatik Toz Boya uygulaması 90 mikron.
- Maksimum yükleme kapasitesi : 50 kg



» Mitra Duvar Tipi DVR Kabineti

Duvar Tipi 19" DVR Kabinetleri dikey montajı sayesinde yer tasarrufu ve estetik bir görünüm sağlar. Network, Güvenlik, DVR, Ses ve Kablolama Sistemleri uygulamaları için mükemmel uyum ve kullanım kolaylığı sağlar. Tüm DVR cihazları montajı için uygundur.





Ürün Kodu	Ürün Tanımı W=580 D=550 mm	Ölçüler (W*H*D)	Ürün Kg
MT.DV1U5855150.C0	1U DVR Video Sistemi için güvenlik kabineti	580x550x150 mm	18 kg
MT.DV2U5855150.C0	2U DVR Video Sistemi için güvenlik kabineti	580x550x200 mm	20 kg
MT.DV1U5855150M.C0	1U DVR Video Sistemi için güvenlik kabineti & Monitör montajlı ön kapak	580x550x150 mm	19 kg
MT.DV2U5855150M.C0	2U DVR Video Sistemi için güvenlik kabineti & Monitör montajlı ön kapak	580x550x200 mm	21 kg

C0 = Renk Kodu, C02 Açık Gri RAL 7035 ve C01 Siyah RAL 9005'i ifade eder, lütfen sipariş aşamasında ekleyiniz.



IP PANOLAR

IP54-IP55-IP66 PANOLAR



IP54



IP55



IP66





IP54 duvar tipi saha panoları: iç mekan kabine endüstriyel uygulamalar için tasarlanmıştır. IP54 koruma sınıfında toz ve su girişini engeller. Fan ve filtre ile donatıldığı için IP54 sınıfı koruma sağlar. Uygulama alanları yağmur ve çevresel etkenlere mağruz kalmayan fabrika, depo ve sundurma gibi yarı açık alanlardır.

Komple contalı kapılar, IP54 sınıfı zamak kilit 2 noktadan kilit sistemi ve izole edilmiş kablo girişleri su ve toz korumasında en iyi performansı sunar.

1,5mm saçtan üretilmiş monoblok kaynaklı yapı üzerine uygulanan RAL 7035 açık gri epoksi polyester elektrostatik toz boya ile en yüksek korozyon direnci sağlanmaktadır. Ürün standart olarak filtrelenmiş hava giriş ve çıkışı pasif havalandırma olanağı sunar. İstenildiği zaman sistem fan entegre edilerek fanlı soğutmaya dönüştürülebilir.

IP54 KABİNETLERİNDE ÜST KAPAMASI ÜZERİNDE, SIĞIRAYAN SUDAN KORUNMAK İÇİN METAL HAVALANDIRMALI BİR KAPAMA VARDIR.



Teknik özellikler

Malzeme: Çelik saç - monoblok kaynaklı yapı
Genişlik: 600 mm
Yükseklik 7U, 9U, 12U, 16U, 20U, (490mm, 580mm, 710mm, 890mm, 1065mm)
Derinlik: 450, 600 mm
Epoksi polyester elektrostatik toz boya ile 600 saat tuz püskürtme testi dayanımı
Renk : RAL 7035 açık gri Zamak kullu 2 noktadan kilit sistemi
Entegre fan filtre muhafazası
IP54 koruması sağlayan ve fan montajına izin veren üst kapak
IP54 uyumlu kablo giriş noktaları (2xPG21, 1xPG48)
Ön kısımda konumlandırılmış 1 set: 2 adet cihaz dikme

YÜKLEME KAPASİTESİ: 500KG



Ürün Kodu	Ürün Tanımı W=600 D=450 mm	Ölçüler (W*H*D)	Ürün Kg
MT.IP54W07U45.C2	07U 19" Duvar Tipi IP54 Kabinet W=600mm D=450mm	600x410x450 mm	19 kg
MT.IP54W09U45.C2	09U 19" Duvar Tipi IP54 Kabinet W=600mm D=450mm	600x500x450 mm	22 kg
MT.IP54W12U45.C2	12U 19" Duvar Tipi IP54 Kabinet W=600mm D=450mm	600x630x450 mm	27 kg
MT.IP54W16U45.C2	16U 19" Duvar Tipi IP54 Kabinet W=600mm D=450mm	600x810x450 mm	28 kg
MT.IP54W20U45.C2	20U 19" Duvar Tipi IP54 Kabinet W=600mm D=450mm	600x1000x450 mm	30 kg

Ürün Kodu	Ürün Tanımı W=600 D=600 mm	Ölçüler (W*H*D)	Ürün Kg
MT.IP54W07U60.C2	07U 19" Duvar Tipi IP54 Kabinet W=600mm D=600mm	600x410x600 mm	23 kg
MT.IP54W09U60.C2	09U 19" Duvar Tipi IP54 Kabinet W=600mm D=600mm	600x500x600 mm	26 kg
MT.IP54W12U60.C2	12U 19" Duvar Tipi IP54 Kabinet W=600mm D=600mm	600x630x600 mm	30 kg
MT.IP54W16U60.C2	16U 19" Duvar Tipi IP54 Kabinet W=600mm D=600mm	600x810x600 mm	32 kg
MT.IP54W20U60.C2	20U 19" Duvar Tipi IP54 Kabinet W=600mm D=600mm	600x1000x600 mm	33 kg

C0 = Renk Kodu, C02 Açık Gri RAL 7035 ve C01 Siyah RAL 9005'i ifade eder, lütfen sipariş aşamasında ekleyiniz.



IP55 DUVAR TİPİ SAHA PANOLARI SINIFI DUVAR, YER VE DİREK TİPİ OLARAK İÇ VE DIŞ MEKAN KABİNETİ ENDÜSTRİYEL UYGULAMALAR İÇİN TASARLANMIŞTIR.

EN60529 STANDARTINA IP55 KORUMA SINIFINDA TOZ VE SU GİRİŞİNİ ENGELLER. DUVAR TİPİ IP55 FAN VE FİLTRE İLE DONATILDIĞINDA İSE IP54 SINIFI KORUMA SAĞLAR.

UYGULAMA ALANLARI DİREK YAĞMUR VE ÇEVRESEL ETKENLERE MAĞRUZ KALMAYAN FABRİKA, DEPO VE SUNDURMA GİBİ YARI AÇIK ALANLARDIR. KOMPLE CANTALI KAPILAR, IP55 SINIFI ZAMAK STANDART 2 NOKTADAN VE OPSİYONEL 3 NOKTADAN KİLİT SİSTEMİ VE İZOLE EDİLMİŞ KABLO GİRİŞLERİ SU VE TOZ KORUMASINDA EN İYİ PERFORMANSI SUNAR.

1,5MM SAÇTAN ÜRETİLMİŞ MONOBLOK KAYNAKLI YAPI ÜZERİNE UYGULANAN RAL 7035 AÇIK GRİ EPOKSİ POLYESTER ELEKTROSTATİK TOZ BOYA İLE EN YÜKSEK KOROZYON DİRENCİ SAĞLANMAKTADIR.

ÜRÜN STANDART OLARAK FİLTRELENMİŞ HAVA GİRİŞ VE ÇIKIŞI PASİF HAVALANDIRMA OLANAĞI SUNAR. İSTENİLDİĞİ ZAMAN SİSTEM FAN ENTEGRE EDİLEREK FANLI SOĞUTMAYA DÖNÜŞTÜRÜLEBİLİR. HARİCİ ORTAM KABİNETLERİNDE FAN KAPAMASI ÜZERİNDE, HER TÜRLÜ OLUMSUZ HAVA ŞARTLARINA KARŞI DERECELİ ŞAPKA İLE GÜVENCE ALTINA ALINMIŞTIR.

TEKNİK ÖZELLİKLER

Malzeme: Çelik saç - monoblok kaynaklı yapı

Genişlik: 600 mm

Yükseklik 7U, 9U, 12U, 16U, 20U, 22U, 26U, 32U, 36U, 42U (490mm, 580mm, 710mm, 890mm, 1065mm, 1150mm, 1325mm, 1590mm, 1855mm)

Derinlik: 450, 600 mm

Epoksi polyester elektrostatik toz boya ile 600saat tuz püskürtme testi dayanımı

Renk : RAL 7035 açık gri

Zamak kollu 3 noktadan kilit sistemi

Entegre fan filtre muhafazası

IP55 koruması sağlayan ve fan montajına izin veren üst kapak

IP55 uyumlu kablo giriş noktaları (2xPG21, 1xPG48)

Ön kısımda konumlandırılmış 1 set: 2 adet cihaz dikme

YÜKLEME KAPASİTESİ: 500KG



Ürün Kodu	Ürün Tanımı W=600 D=450 mm	Ölçüler (W*H*D)	Ürün Kg
MT.IP55W07U45.C2	07U 19" Duvar Tipi IP55 Kabinet W=600mm D=450mm	600x410x450 mm	22 kg
MT.IP55W09U45.C2	09U 19" Duvar Tipi IP55 Kabinet W=600mm D=450mm	600x500x450 mm	24 kg
MT.IP55W12U45.C2	12U 19" Duvar Tipi IP55 Kabinet W=600mm D=450mm	600x630x450 mm	28 kg
MT.IP55W16U45.C2	16U 19" Duvar Tipi IP55 Kabinet W=600mm D=450mm	600x810x450 mm	30 kg
MT.IP55W20U45.C2	20U 19" Duvar Tipi IP55 Kabinet W=600mm D=450mm	600x1000x450 mm	35 kg

Ürün Kodu	Ürün Tanımı W=600 D=600 mm	Ölçüler (W*H*D)	Ürün Kg
MT.IP55W07U60.C2	07U 19" Duvar Tipi IP55 Kabinet W=600mm D=600mm	600x410x600 mm	27 kg
MT.IP55W09U60.C2	09U 19" Duvar Tipi IP55 Kabinet W=600mm D=600mm	600x500x600 mm	30 kg
MT.IP55W12U60.C2	12U 19" Duvar Tipi IP55 Kabinet W=600mm D=600mm	600x630x600 mm	33 kg
MT.IP55W16U60.C2	16U 19" Duvar Tipi IP55 Kabinet W=600mm D=600mm	600x810x600 mm	35 kg
MT.IP55W20U60.C2	20U 19" Duvar Tipi IP55 Kabinet W=600mm D=600mm	600x1000x600 mm	42 kg

C0 = Renk Kodu, C02 Açık Gri RAL 7035 ve C01 Siyah RAL 9005'i ifade eder, lütfen sipariş aşamasında ekleyiniz.

» EN 60529 standardında IP66 seviyesinde koruma sağlayan Poliüretan conta sistemi ön kapak IP koruma sınıfını destekleyen zamak kilit sistemi

Kolay uygulanabilir çatı, güvenli fan ünitesi ile EN 60529 standardında IP koruması, fan kiti üzerinden sıcak hava salınımı ile ısı dağılımı

Filtreli hava giriş kiti, kelebek somunlarla aletsiz filtre değişimi

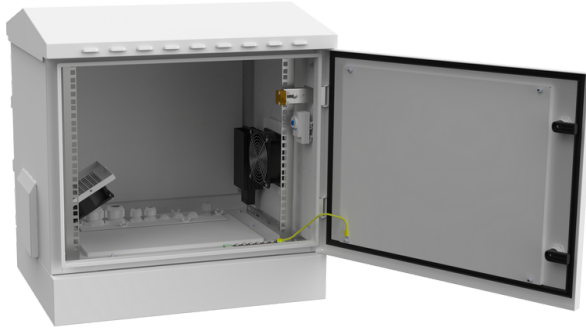
4 adet U yükseklikleri belirtilmiş 19" cihaz montaj dikmeleri galvaniz kaplama

Kablo giriş için PG ölçülerinde özelleştirilmiş - standart (1 adet PG32, 4 adet PG 16) PVC

Beton montajı için H: 100 mm ya da H: 200 mm baza

Stabilite ve mekanik dayanıklılık için monoblock kaynaklı gövde, su ve toz girişine karşı özel flanş sistemi.

Poliüretan conta sistemi ile EN 60529 standardında IP66 koruma seviyesi



TEKNİK ÖZELLİKLER

Malzeme: paslanmaz çelik - monoblok kaynaklı yapı
 Model: Dikili Tip – IP66
 Genişlik: 600 mm
 Yükseklik: 7U,9U, 12U, 16U, 20U, (490mm, 580mm, 710mm, 890mm,1065mm.)
 Lütfen farklı boyutlar için iletişime geçiniz
 Zamak kollu 3 noktadan kilit sistemi
 Ana malzeme dış 1,5mm galvaniz DX51 D+Z275
 İç katman 1mm galvaniz DX51 D+Z275
 Çift cidarlı yapı
 Entegre fan filtre muhafazası
 Dış ve iç katman arasında 10mm yalıtım malzemesi
 RAL7035 epoksi polyster toz boya ile 600 saat tuz püskürtme testi dayanımı
 Antigrafit ve insulpaint uygulanabilir
 IP66 koruma seviyesi (EN60529)
 IP koruma için Poliüretan conta sistemi
YÜKLEME KAPASİTESİ: 600 KG

Ürün Kodu	Ürün Tanımı W=600 D=400 mm (1,5mm)	Ölçüler (W*H*D)	Ürün Kg
MT.IP66Y60407U.C2	7U 19" Çift Cidarlı Yer Tipi Pano IP66 W=600 D=400	600x515x400 mm	34 kg
MT.IP66Y60409U.C2	9U 19" Çift Cidarlı Yer Tipi Pano IP66 W=600 D=400	600x605x400 mm	37 kg
MT.IP66Y604012U.C2	12U 19" Çift Cidarlı Yer Tipi Pano IP66 W=600 D=400	600x740x400 mm	43 kg
MT.IP66Y604016U.C2	16U 19" Çift Cidarlı Yer Tipi Pano IP66 W=600 D=400	600x915x400 mm	50 kg
MT.IP66Y604020U.C2	20U 19" Çift Cidarlı Yer Tipi Pano IP66 W=600 D=400	600x1095x400 mm	57 kg
MT.IP66Y604022U.C2	22U 19" Çift Cidarlı Yer Tipi Pano IP66 W=600 D=400	600x1185x400 mm	64 kg
MT.IP66Y604024U.C2	24U 19" Çift Cidarlı Yer Tipi Pano IP66 W=600 D=400	600x1365x400 mm	73 kg
Ürün Kodu	Ürün Tanımı W=600 D=600 mm (1,5mm kalınlık)	Ölçüler (W*H*D)	Ürün Kg
MT.IP66Y60607U.C2	7U 19" Çift Cidarlı Zemin Tipi Harici IP66 Kabinet W=600 D=600	600x515x600 mm	40 kg
MT.IP66Y60609U.C2	9U 19" Çift Cidarlı Zemin Tipi Harici IP66 Kabinet W=600 D=600	600x605x600 mm	44 kg
MT.IP66Y606012U.C2	12U 19" Çift Cidarlı Zemin Tipi Harici IP66 Kabinet W=600 D=600	600x740x600 mm	53 kg
MT.IP66Y606016U.C2	16U 19" Çift Cidarlı Zemin Tipi Harici IP66 Kabinet W=600 D=600	600x915x600 mm	61 kg
MT.IP66Y606020U.C2	20U 19" Çift Cidarlı Zemin Tipi Harici IP66 Kabinet W=600 D=600	600x1095x600 mm	70 kg
MT.IP66Y606022U.C2	22U 19" Çift Cidarlı Zemin Tipi Harici IP66 Kabinet W=600 D=600	600x1185x600 mm	79 kg
MT.IP66Y606024U.C2	24U 19" Çift Cidarlı Zemin Tipi Harici IP66 Kabinet W=600 D=600	600x1365x600 mm	87 kg

C0 = Renk Kodu, C02 Açık Gri RAL 7035 ve C01 Siyah RAL 9005'i ifade eder, Lütfen sipariş aşamasında ekleyiniz.

IP55 DIKILI TIP KABINET

IP55 DIKILI TIP KABINET



IP55 DİKİLİ TİP | KABİNET

IP55 DİKİLİ TİP ENDÜSTRİ / OTOMASYON / ELEKTRİK MUHAFAZALARI
ELEKTRİK DAĞITIM, OTOMASYON, KUMANDA KONTROL AMAÇLI OLARAK
İÇ VE DIŞ ORTAM 19" IT UYGULAMALARDA KULLANILIR



IP55 DİKEY ORGANİZERLİ

- Yüksek güç için kapalı kesit profil ile X & Y eksenlerinde yüksek mukavemet
 - DIN EN10142-2000 DX51 D+Z malzemesinden üretilmiş profiller ile yüksek korozyon direnci
 - Tüm genişlik-derinlik-yükseklik yönleri için tek tip profil bölümü
 - Köşe yapısıyla dakikalar içerisinde kolay montaj
 - Kolay sabitlenebilir cihaz dikmeleri
 - Montaj plakası sağlam profillerin üzerinde kolayca hareket eder
 - IP55 seviyesinde toz ve suya karşı koruma sağlar (IEC EN60529)
 - Dış darbelerle karşı IK10 dayanım sağlar (IEC EN62262)
 - 600 saat tuz testi dayanımına uygun, RAL 7035 ince pütürlü, 70-90 mikron kalınlığında boya
 - Zamak menteşe ve 3 noktalı kilit sistemine sahip yön değiştirilebilir kapı
 - Poli-üretan kapı contası
 - Mesana marka yüksek kaliteli kilitler
 - Nakliyat maliyet avantajı için demonte gönderi seçeneği
- MAKSİMUM YÜKLEME KAPASİTESİ: 1500 KG**



KLİMALI IP55 Kabinet



Tek Kapılı
600x800



Çift Kapılı
Model



Tek Kapılı 800x800



ÜÇGEN Üst Şapka



DÜZ Standart Üst Şapka



600x800 Cam
Kapılı Kabinet



Açık Kapılı IP55 600x800
Kabinet



Perfore kapaklı model
Kabinet

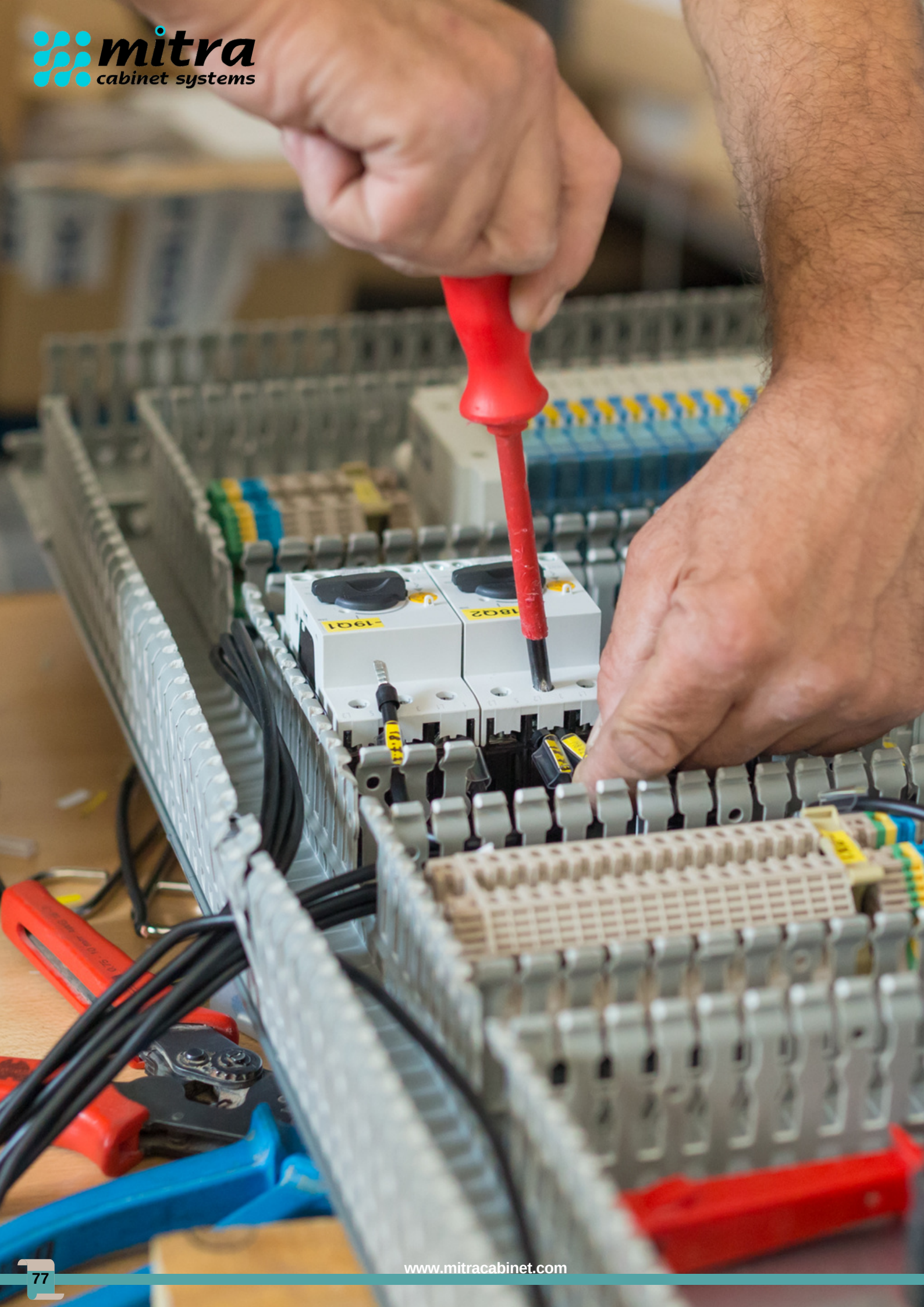


Perforeli kapı açık model
Kabinet



Ürün Kodu	Ürün Tanımı W=600X600 mm	Ölçüler (W*H*D)
MT.IP55FS16U66.C0	16U Dikili Tip IP55 Kabinet W=600mm D=600mm	600x800x600 mm
MT.IP55FS22U66.C0	22U Dikili Tip IP55 Kabinet W=600mm D=600mm	600x1100x600 mm
MT.IP55FS26U66.C0	26U Dikili Tip IP55 Kabinet W=600mm D=600mm	600x1300x600 mm
MT.IP55FS32U66.C0	32U Dikili Tip IP55 Kabinet W=600mm D=600mm	600x1600x600 mm
MT.IP55FS36U66.C0	36U Dikili Tip IP55 Kabinet W=600mm D=600mm	600x1800x600 mm
MT.IP55FS42U66.C0	42U Dikili Tip IP55 Kabinet W=600mm D=600mm	600x2100x600 mm
Ürün Kodu	Ürün Tanımı W=600X800 mm	Ölçüler (W*H*D)
MT.IP55FS16U68.C0	16U Dikili Tip IP55 Kabinet W=600mm D=800mm	600x800x800 mm
MT.IP55FS22U68.C0	22U Dikili Tip IP55 Kabinet W=600mm D=800mm	600x1100x800 mm
MT.IP55FS26U68.C0	26U Dikili Tip IP55 Kabinet W=600mm D=800mm	600x1300x800 mm
MT.IP55FS32U68.C0	32U Dikili Tip IP55 Kabinet W=600mm D=800mm	600x1600x800 mm
MT.IP55FS36U68.C0	36U Dikili Tip IP55 Kabinet W=600mm D=800mm	600x1800x800 mm
MT.IP55FS42U68.C0	42U Dikili Tip IP55 Kabinet W=600mm D=800mm	600x2100x800 mm
Ürün Kodu	Ürün Tanımı W=600X1000 mm	Ölçüler (W*H*D)
MT.IP55FS16U61.C0	16U Dikili Tip IP55 Kabinet W=600mm D=1000mm	600x800x1000 mm
MT.IP55FS22U61.C0	22U Dikili Tip IP55 Kabinet W=600mm D=1000mm	600x1100x1000 mm
MT.IP55FS26U61.C0	26U Dikili Tip IP55 Kabinet W=600mm D=1000mm	600x1300x1000 mm
MT.IP55FS32U61.C0	32U Dikili Tip IP55 Kabinet W=600mm D=1000mm	600x1600x1000 mm
MT.IP55FS36U61.C0	36U Dikili Tip IP55 Kabinet W=600mm D=1000mm	600x1800x1000 mm
MT.IP55FS42U61.C0	42U Dikili Tip IP55 Kabinet W=600mm D=1000mm	600x2100x1000 mm
Ürün Kodu	Ürün Tanımı W=800X1000 mm	Ölçüler (W*H*D)
MT.IP55FS26U81.C0	26U Dikili Tip IP55 Kabinet W=800mm D=1000mm	800x1300x800 mm
MT.IP55FS36U81.C0	36U Dikili Tip IP55 Kabinet W=800mm D=1000mm	800x1800x800 mm
MT.IP55FS42U81.C0	42U Dikili Tip IP55 Kabinet W=800mm D=1000mm	800x2100x800 mm

C0 = Renk Kodu, C02 Açık Gri RAL 7035 ve C01 Siyah RAL 9005'i ifade eder, lütfen sipariş aşamasında ekleyiniz.



ENDÜSTRİYEL TIP MODULER PANO

ENDÜSTRİYEL TIP MODULER PANO



ENDÜSTRİYEL TİP MODÜLER DİKİLİ TİP PANO

Dikili Tip Modüler Panolar otomasyon, endüstri, enerji, elektronik ve telekomünikasyon gibi birçok farklı uygulamada kullanılmaktadır. Özel koşulları ve çevresel gereksinimleri kolaylıkla karşılamak amacıyla, isteğe bağlı farklı boyut, aksesuar, malzeme sağlanmaktadır.

TÜM ÜRÜNLER SAC, PASLANMAZ ÇELİK VE ALÜMİNYUM MALZEMEDEN ÜRETİLEBİLMEKTEDİR VE ÇEŞİTLİ KAPLAMA SEÇENEKLERİ MEVCUTTUR.

IP20/IP54 Koruma Sınıfında
DIN EN 10130 /DC01 malzeme kalitesinde
DIN EN 10346 / DX51D+Z
-5°C, +40°C İşletme sıcaklığında
RAL 7032/ RAL 7035 Elektrostatik Toz Boya



Full Metal Kapı



Panjurlu Metal Kapı



Slotlu Metal Kapı



Filtreli Kapı



Camlı Kapı



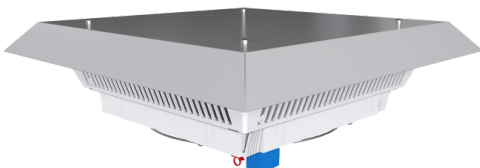
Üst Fanlı Model



Dikey Bölmeli Çift Kapılı



Yatay Bölmeli Çift Kapılı



IP54 Tepe Fan



120x120 Filtre & Fan



Ürün Kodu	Ürün Tanımı W=400 mm	Ölçüler (W*H*D)
MT.044C140.C2	Dikili Tip Modüler Kabinet W=400mm	400x1400x400 mm
MT.045C140.C2	Dikili Tip Modüler Kabinet W=400mm	400x1400x500 mm
MT.046C140.C2	Dikili Tip Modüler Kabinet W=400mm	400x1400x600 mm
MT.048C140.C2	Dikili Tip Modüler Kabinet W=400mm	400x1400x800 mm
MT.044C160.C2	Dikili Tip Modüler Kabinet W=400mm	400x1600x400 mm
MT.045C160.C2	Dikili Tip Modüler Kabinet W=400mm	400x1600x500 mm
MT.046C160.C2	Dikili Tip Modüler Kabinet W=400mm	400x1600x600 mm
MT.048C160.C2	Dikili Tip Modüler Kabinet W=400mm	400x1600x800 mm
MT.044C180.C2	Dikili Tip Modüler Kabinet W=400mm	400x1800x400 mm
MT.045C180.C2	Dikili Tip Modüler Kabinet W=400mm	400x1800x500 mm
MT.046C180.C2	Dikili Tip Modüler Kabinet W=400mm	400x1800x600 mm
MT.048C180.C2	Dikili Tip Modüler Kabinet W=400mm	400x1800x800 mm
MT.044C200.C2	Dikili Tip Modüler Kabinet W=400mm	400x2000x400 mm
MT.045C200.C2	Dikili Tip Modüler Kabinet W=400mm	400x2000x500 mm
MT.046C200.C2	Dikili Tip Modüler Kabinet W=400mm	400x2000x600 mm
MT.048C200.C2	Dikili Tip Modüler Kabinet W=400mm	400x2000x800 mm
Ürün Kodu	Ürün Tanımı W=600 mm	Ölçüler (W*H*D)
MT.064C140.C2	Dikili Tip Modüler Kabinet W=600mm	600x1400x400 mm
MT.065C140.C2	Dikili Tip Modüler Kabinet W=600mm	600x1400x500 mm
MT.066C140.C2	Dikili Tip Modüler Kabinet W=600mm	600x1400x600 mm
MT.068C140.C2	Dikili Tip Modüler Kabinet W=600mm	600x1400x800 mm
MT.064C160.C2	Dikili Tip Modüler Kabinet W=600mm	600x1600x400 mm
MT.065C160.C2	Dikili Tip Modüler Kabinet W=600mm	600x1600x500 mm
MT.066C160.C2	Dikili Tip Modüler Kabinet W=600mm	600x1600x600 mm
MT.068C160.C2	Dikili Tip Modüler Kabinet W=600mm	600x1600x800 mm
MT.064C180.C2	Dikili Tip Modüler Kabinet W=600mm	600x1800x400 mm
MT.065C180.C2	Dikili Tip Modüler Kabinet W=600mm	600x1800x500 mm
MT.066C180.C2	Dikili Tip Modüler Kabinet W=600mm	600x1800x600 mm
MT.068C180.C2	Dikili Tip Modüler Kabinet W=600mm	600x1800x800 mm
MT.064C200.C2	Dikili Tip Modüler Kabinet W=600mm	600x2000x400 mm
MT.065C200.C2	Dikili Tip Modüler Kabinet W=600mm	600x2000x500 mm
MT.066C200.C2	Dikili Tip Modüler Kabinet W=600mm	600x2000x600 mm
MT.068C200.C2	Dikili Tip Modüler Kabinet W=600mm	600x2000x800 mm

C0 = Renk Kodu, C02 Açık Gri RAL 7035 ve C01 Siyah RAL 9005'i ifade eder, lütfen sipariş aşamasında ekleyiniz.

MONOBLOK YER TIPI SAHA PANOSU

MONOBLOK YER TIPI SAHA PANOSU



Danger High Voltage





Ürün Kodu	Ürün Tanımı W=600 D=400-500-600	Ölçüler (W*H*D)
MT.MKIP5516U6040.C0	16U IP55 Monoblok Endüstriyel Tipi Saha panosu W=600mm D=400mm	600x900x400mm
MT.MKIP5524U6040.C0	24U IP55 Monoblok Endüstriyel Tipi Saha panosu W=600mm D=400mm	600x1250x400 mm
MT.MKIP5542U6040.C0	42U IP55 Monoblok Endüstriyel Tipi Saha panosu W=600mm D=400mm	600x2000x400 mm
MT.MKIP5516U6050.C0	16U IP55 Monoblok Endüstriyel Tipi Saha panosu W=600mm D=500mm	600x900x500mm
MT.MKIP5524U6050.C0	24U IP55 Monoblok Endüstriyel Tipi Saha panosu W=600mm D=500mm	600x1250x500 mm
MT.MKIP5542U6050.C0	42U IP55 Monoblok Endüstriyel Tipi Saha panosu W=600mm D=500mm	600x2000x500 mm
MT.MKIP5516U6060.C0	16U IP55 Monoblok Endüstriyel Tipi Saha panosu W=600mm D=600mm	600x900x600mm
MT.MKIP5524U6060.C0	24U IP55 Monoblok Endüstriyel Tipi Saha panosu W=600mm D=600mm	600x1250x600 mm
MT.MKIP5542U6060.C0	42U IP55 Monoblok Endüstriyel Tipi Saha panosu W=600mm D=600mm	600x2000x600 mm

C0 = Renk Kodu, C02 Açık Gri RAL 7035 ve C01 Siyah RAL 9005'i ifade eder, lütfen sipariş aşamasında ekleyiniz.

MOBESE

MOBESE KAMERA KABINETI





» MITRA-Mobese (Kent Güvenliği Yönetim Sistemi) kabineleri, geliştirilen direk tipi Mobese tasarımları ile değerli ve hassas ekipmanlarınızı korumaktadır. Yağmur, kar, rüzgâr, güneş ışığı ve depreme karşı dayanıklıdır. Korozyona karşı yüksek direnci sayesinde, teknolojik yatırımlarınız için gerekli çevresel etkilere karşı etkin korumayı sağlar. Cıvarda Zırh veya izolasyon malzemesi kullanılır.

» ÇEVRESEL VE BÖLGESEL ŞARTLAR SEBEBİYLE PANOLARDA ÇİFT CİDARLI VE YALITIMLI YAPI KULLANILIR, PANONUN ISI PROBLEMİNE KARŞI ETKİLİ BİR ÇÖZÜMDÜR. GÖVDE ÜZERİNDE Kİ FİLTRELİ İZGARALAR VASITASIYLA DIŞ ORTAMDAKİ SOĞUK-TEMİZ HAVANIN PANO İÇERİSİNE GİRMESİNE VE DOĞAL YAYILIMLA PANO İÇİ İSİNİN DÜŞÜRÜLMESİNE OLANAK VERİR. SİRKÜLASYON FANLARI, PANONUN İÇİNDEKİ HAVANIN DEŞARJ EDİLMESİNİ SAĞLAYAN FANLARDIR.

» SICAKLIĞI DÜŞÜRÜR VE AKTİF CİHAZLARA ZARAR VEREBİLECEK ISI YOĞUNLAŞMALARINI ÖNLER. KABİNETLER ÇİFT CİDARLI OLUP STANDART OLARAK DX51D+ZN275 GALVANİZE MALZEMEDEN ÜRETİLMEKTEDİR. EN 61587-1 / 6.4 IEC 60529 SIZDIRMAZLIKLA SAĞLANAN KORUMA DERECEŚİ TEMASA, YABANCI CİSİMLERE VE SUYA KARŞI KORUMALIDIR. EN 60529 STANDARTINA UYGUN, IP66 KORUMA SINIFINDA TOZ VE SU GİRİŞİNİ ENGELLER. FAN VE FİLTRE UYGULAMALARINDA IP54 SINIFI KORUMALI HALE GELMEKTEDİR. KOMPLE EPDM GEÇME CONTALIDIR. ÜÇ NOKTADAN KİLİTLENEBİLİR ANTİVANDALİZM WK2 STANDARTI KİLİT İLE IP66 KORUMALI KİLİT KABİLİR EN SAĞINDA YANLI BÜYÜK KİLİT SAHİPTİR (W=400 H=500 D=250MM SMALL) (W=600 H=550 D=300MM MEDIUM) (W=650 H=725 D=450MM LARGE) UYGULANAN RAL 7035 AÇIK GRİ (BEYAZ) POLYESTER ELEKTROSTATİK TOZ BOYA İLE DE EN YÜKSEK KOROZYON DİRENCİNE SAHİPTİR.

» DIŞ CİDAR: 1,5MM, DX51D+ZN275 GALVANİZE ÇELİK MALZEME VE İÇ CİDAR (1,0MM DX51D+ZN275 GALVANİZE ÇELİK MALZEME) VE İÇ CİDAR YANMAZ YANICI YÜZÜMLÜ. **Teknik Özellikler**
 2 ALTERNATİFLİ KOLAY DİREK MONTAJI: AĞIR HİZMET TİPİ- EKONOMİK KELEPÇE TİPİ
 4 ADET KAMERA MONTAJ ALANI
 4 ADET W OTOMAT (DIN) RAYI
 HAREKETLİ UPS RAFI VE MODEM-CİHAZ-SWİTCH RAFI
 OTOMATİK LED AYDINLATMA MODÜLÜ (AKSESUAR OLARAK TEDARİK EDİLMEKTEDİR)
 RENK: RAL7035 AÇIK GRİ
 WK2 STANDARTINDA ANTİVANDAL 3 NOKTADAN KİLİTLEMELİ KOLLU KİLİT VE CONTALI YAPIDAKİ KİLİT SİSTEMLİ ÖN KAPAK
 KAPI SWİTCH (AKSESUAR OLARAK TEDARİK EDİLMEKTEDİR)
 KABLO DÜZENLEME KANÇALARI (AKSESUAR OLARAK TEDARİK EDİLMEKTEDİR)
 SOKET TİPİ KABLO GİRİŞİ (90 DERECE KORUMALI BORU TİPİ VE 45 DERECE AÇILMI KORUMALI BORU TİPİ AKSESUAR OLARAK TEDARİK EDİLMEKTEDİR)



Ürün Kodu	Ürün Tanımı W=400 D=250 mm	Ölçüler (W*H*D)	Ürün Kg
MT.MOB.S.C2	RADÜSLÜ DİREK TİPİ GÜVENLİK KABİNETİ SMALL W=400 H=500 D=250	400x500x250 mm	22 kg
Ürün Kodu	Ürün Tanımı W=600 D=300 mm	Ölçüler (W*H*D)	Ürün Kg
MT.MOB.M.C2	RADÜSLÜ DİREK TİPİ GÜVENLİK KABİNETİ MEDIUM W=600 H=550 D=300	600x550x300 mm	33 kg
Ürün Kodu	Ürün Tanımı W=650 D=450 mm	Ölçüler (W*H*D)	Ürün Kg
MT.MOB.L.C2	RADÜSLÜ DİREK TİPİ GÜVENLİK KABİNETİ LARGE W=650 H=725 D=450	650x725x450 mm	58 kg

C0 = Renk Kodu, C02 Açık Gri RAL 7035 ve C01 Siyah RAL 9005'i ifade eder, lütfen sipariş aşamasında ekleyiniz.

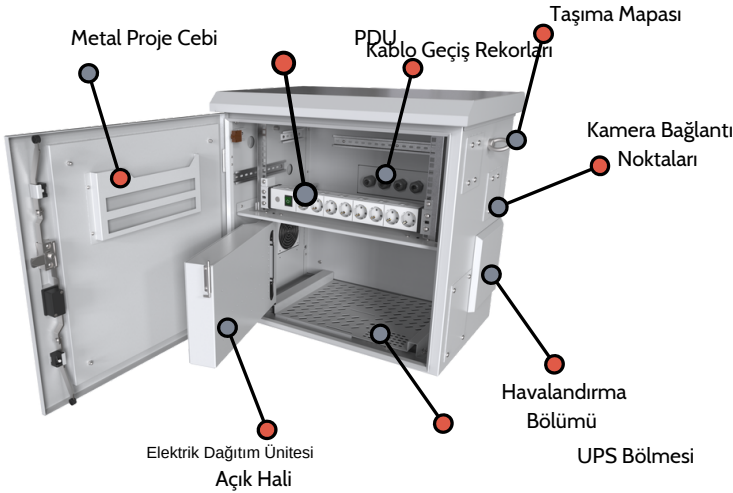
KENT GÜVENLİK YÖNETİM SİSTEM

KGYS; asayışı sağlamak, iç güvenliğe yönelik tehditleri bertaraf etmek ve denetim görevini daha etkin gerçekleştirmek üzere; mevzuata uygun olarak elde edilen görüntülerin işlenerek anlamlı sonuçlar iletilmesini ve sonuçların pol - net uygulamaları ile desteklenmesini sağlayan, modüler olarak geliştirilmiş bilişim sistemidir. Eş zamanlı olarak elde edilen görsel bilgilerin; delil niteliğinde saklanmasını, izlenmesini, otomatik olarak veya izleme neticesinde elde edilen alarmlar hakkında gerekli kayıt ve işlemlerin yapılmasını sağlayan donanımları muhafaza eden yapılardır. KGYS şartnamesine uygun bir tasarımdır.


Yer Tipi

Direk Tipi

KGYS Elektrik Dağıtım Ünitesi; şalt malzemeleri için özel olarak dizayn edilmiş, menteşeli yapısıyla montaj kolaylığı sağlayan bir üründür. Elektrik dağıtım ünitesi, tamamen sökülebilen özelliği ile elektriksel bağlantılar dışarıda yapılabilir, pano içerisine daha sonra entegre edilebilir.


Elektrik Dağıtım Ünitesi

KGYS Elektrik Dağıtım Ünitesi Kapalı Hali

Ürün Kodu	Ürün Tanımı	Ölçüler (W*H*D)	Ürün Kg
MT.IP6612UY6045.KGY.C0	KGYS Zemin Tipi Saha Güvenlik Panosu	600x740x450 mm	57 kg
MT.IP6612UD6045.KGY.C0	KGYS Direk Tipi Saha Güvenlik Panosu	600x640x450 mm	52 kg

C0 = Renk Kodu, C02 Açık Gri RAL 7035 ve C01 Siyah RAL 9005'i ifade eder, lütfen sipariş aşamasında ekleyiniz.

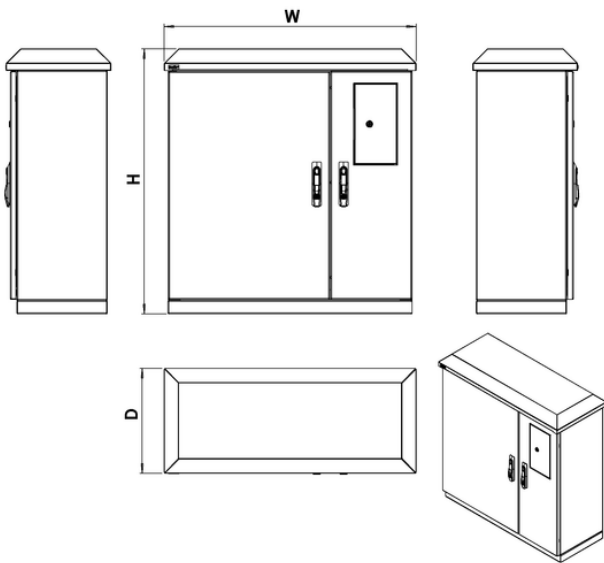
SINYALIZASYON PANOSU

SINYALIZASYON KAVŞAK KONTROL PANOSU

- » Sinyalizasyon Panosu: kavşak kontrol sistemleri için tasarlanmış.
IP55 sızdırmalık sınıfını sağlar su ve toza karşı koruma altındadır.
Üç noktadan kilitleme sistemi
Rüzgarlı havalarda çalışma kolaylığı açısından dış kapıda durdurucu düzeneğe
Gizli menteşe sistemi Vandalizm'e karşı korumalıdır.
Çift kapaklı geniş pano tipi panonun geniş kapağı sistemin elektrik ve elektronik cihazları konumlandırır
Dar kapak kısmı elektrik ve elektrik sayacı için tasarlanmıştır

» Teknik Bilgi

Malzeme: Çelik sac
Genişlik: 650 mm
Yükseklik :950mm
Derinlik: 400mm
Renk:RAL 7035 açık gri
Kilit: vandalizme karşı üç noktadan ki
Metal ön kapak)
Vidalı arka taban sacı
Sağlam tasarım
Ekstra alan verimi
1li Fan modülü
Ön cihaz montaj dikme
Demonte seçeneği mevcuttur
Montajı kolaylaştıran çeşitli özellikler
Maksimum Statik Yük 80 kg.'ya kadar

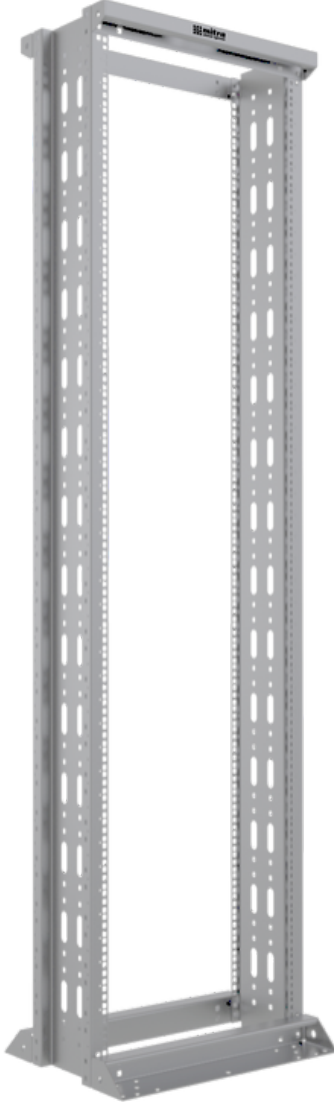


Ürün Kodu	Ürün Tanımı Sinyalizasyon Panosu	Ölçüler (W*H*D)	Ürün Kg
MT.IP55.659540SP.C0	Sinyalizasyon Panosu W=650 H=950 D=400mm	650x950x400 mm	95 kg

C0 = Renk Kodu, C02 Açık Gri RAL 7035 ve C01 Siyah RAL 9005'i ifade eder, lütfen sipariş aşamasında ekleyiniz.

AÇIK SISTEM KABINET

AÇIK SISTEM KABINET



» **Açık Sistem Çatılar:** cihazlara ve sisteme kolay erişim gerektiği hallerde kullanılmak üzere tasarlanmıştır. Temiz, güvenli, klimatize edilmiş ortamlarda kullanılması uygundur. Network çözümlerinde kullanılacağı gibi aynı zamanda Sunucu kabinet olarak da kullanılabilir.

Emniyetli, sağlam çelik konstrüksiyon yapı, 6 bükümlü sağlam taşıyıcı profil yapısı, kolay kablolama imkanı, yüksek kaliteli üretim, modüler yapı, ekonomik nakliyat ve sevkiyat kolaylığına sahiptir. Açık Sistem Çatılar istenildiğinde üst şapka takılmasına elverişlidir. İsteğe bağlı olarak, montajlı veya demonte ambalajlı olarak sevk edilmektedir.

RENK OPSİYONLARI RAL 7035 AÇIK GRI VE RAL 9005 SİYAH TIR.

GENEL ÖZELLİKLER

300 kg yük taşıma kapasites

Geniş ölçü aralığı; 16U/22U/26U/36U/42U/47U Genişlik; 536 mm.

19" ön montaj için tekli çatı

Tekli çatılar için derinlik 80mm-160mm

Standart renkler; RAL 9005 Siyah& RAL 7035 Açık Gri

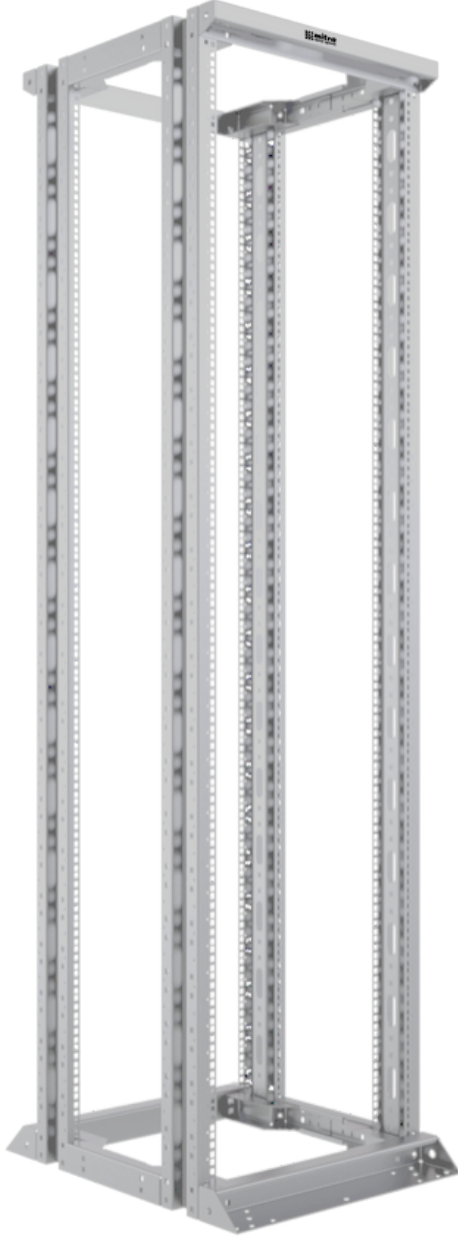
Köşe profiller, standart aksesuar kablo halkası kullanımı için uygundur.

Standart olarak pinyon ayaklıdır.

EKİPMANLARA KOLAY VE HIZLI ERİŞİM SAĞLAR. MODÜLER

Ürün Kodu	Ürün Tanımı D=80 mm	Ölçüler (W*H*D)	Ürün Kodu	Ürün Tanımı D=160 mm	Ölçüler (W*H*D)
MT.OPR16US80.C0	16U Tekli Açık Sistem D=80mm	540x710x80mm	MT.OPR16US160.C0	16U Tekli Açık Sistem D=160mm	540x710x160mm
MT.OPR26US80.C0	26U Tekli Açık Sistem D=80mm	540x1200x80mm	MT.OPR26US160.C0	26U Tekli Açık Sistem D=160mm	540x1200x160mm
MT.OPR36US80.C0	36U Tekli Açık Sistem D=80mm	540x1700x80mm	MT.OPR36US160.C0	36U Tekli Açık Sistem D=160mm	540x1700x160mm
MT.OPR42US80.C0	42U Tekli Açık Sistem D=80mm	540x2000x80mm	MT.OPR42US160.C0	42U Tekli Açık Sistem D=160mm	540x2000x160mm
MT.OPR47US80.C0	47U Tekli Açık Sistem D=80mm	540x2190x80mm	MT.OPR47US160.C0	47U Tekli Açık Sistem D=160mm	540x2190x160mm

C0 = Renk Kodu, C02 Açık Gri RAL 7035 ve C01 Siyah RAL 9005'i ifade eder, lütfen sipariş aşamasında ekleyiniz.



AÇIK SİSTEM ÇATILAR: CİHAZLARA VE SİSTEME KOLAY ERİŞİM GEREKTİĞİ HALLERDE KULLANILMAK ÜZERE TASARLANMIŞTIR. TEMİZ, GÜVENLİ, KLİMATİZE EDİLMİŞ ORTAMLARDA KULLANILMASI UYGUNDUR. NETWORK ÇÖZÜMLERİNDE KULLANILACAĞI GIBI AYNI ZAMANDA SUNUCU KABİNET OLARAK DA KULLANILABİLMEKTEDİR.

EMNİYETLİ, SAĞLAM ÇELİK KONSTRÜKSİYON YAPISI, 6 BÜKÜMLÜ SAĞLAM TAŞIYICI PROFİL YAPISI, KOLAY KABLOLAMA İMKANI, YÜKSEK KALİTELİ ÜRETİM, MODÜLER YAPISI, EKONOMİK NAKLİYAT VE SEVKİYAT KOLAYLIĞINA

GENEL ÖZELLİKLER
19" standart cihazlar için tasarlanmıştır.
300kg yük taşıma kapasitesi istenildiğinde
Genis ölçülerde: 16U/22U/26U/36U/42U/47U Genişlik; 536 mm.
19" ön montaj için tekli çatı
TEKİLİ ÇATILAR İÇİN DERİNLİK 640 mm
ÇİFTLİ ÇATILAR İÇİN DERİNLİK 940 mm
DEMONTE AMBALAJI OLARAK SEVK
EDİLMEKTEDİR.
RENK OPSİYONLARI RAL 7035 AÇIK GRİ
VE RAL 9005 SİYAH TİRDİR.
Köşe profiller, standart aksesuar kablo halkası kullanımı için uygundur.
Standart olarak pinyon ayaklıdır.
Ekipmanlara kolay ve hızlı erişim sağlar.
DEMONTE SEÇENEĞİ MEVCUTTUR.

Ürün Kodu	Ürün Tanımı D=450 mm	Ölçüler (W*H*D)	Ürün Kodu	Ürün Tanımı D=600 mm	Ölçüler (W*H*D)
MT.OPR16US45.C0	16U Çift Çatı Açık Sistem D=450 MM	540x710x450mm	MT.OPR16UD60.C0	16U Çift Çatı Açık Sistem D=600mm	540x710x600mm
MT.OPR26US45.C0	26U Çift Çatı Açık Sistem D=450 MM	540x1200x450mm	MT.OPR26UD60.C0	26U Çift Çatı Açık Sistem D=600mm	540x1200x600mm
MT.OPR36US45.C0	36U Çift Çatı Açık Sistem D=450 MM	540x1700x450mm	MT.OPR36UD60.C0	36U Çift Çatı Açık Sistem D=600mm	540x1700x600mm
MT.OPR42US45.C0	42U Çift Çatı Açık Sistem D=450 MM	540x2000x450mm	MT.OPR42UD60.C0	42U Çift Çatı Açık Sistem D=600mm	540x2000x600mm
MT.OPR47US45.C0	47U Çift Çatı Açık Sistem D=450 MM	540x2190x450mm	MT.OPR47UD60.C0	47U Çift Çatı Açık Sistem D=600mm	540x2190x600mm
Ürün Kodu	Ürün Tanımı D=800 mm	Ölçüler (W*H*D)	Ürün Kodu	Ürün Tanımı D=1000 mm	Ölçüler (W*H*D)
MT.OPR16UD80.C0	16U Çift Çatı Açık Sistem D=800mm	540x710x800mm	MT.OPR16UD100.C0	16U Çift Çatı Açık Sistem D=1000mm	540x710x1000mm
MT.OPR26UD80.C0	26U Çift Çatı Açık Sistem D=800mm	540x1200x800mm	MT.OPR26UD100.C0	26U Çift Çatı Açık Sistem D=1000mm	540x1200x1000mm
MT.OPR36UD80.C0	36U Çift Çatı Açık Sistem D=800mm	540x1700x800mm	MT.OPR36UD100.C0	36U Çift Çatı Açık Sistem D=1000mm	540x1700x1000mm
MT.OPR42UD80.C0	42U Çift Çatı Açık Sistem D=800mm	540x2000x800mm	MT.OPR42UD100.C0	42U Çift Çatı Açık Sistem D=1000mm	540x2000x1000mm
MT.OPR47UD80.C0	47U Çift Çatı Açık Sistem D=800mm	540x2190x800mm	MT.OPR47UD100.C0	47U Çift Çatı Açık Sistem D=1000mm	540x2190x1000mm

C0 = Renk Kodu, C02 Açık Gri RAL 7035 ve C01 Siyah RAL 9005'i ifade eder, lütfen sipariş aşamasında ekleyiniz.



Swing açık sistem: yer ve duvar tipi kabinet swing açılır serisi, tekerlekli açılır kapanır frame yapısıyla benzersiz bir yapı sunar. açık modunda 300kg kadar taşıma kapasitesine sahiptir

Montaj alanı sınırlı olduğunda veya mevcut olmadığında ekipmanı monte etme kabiliyeti sağlar. arka bölüm, saha montajı için montaj bölümünden kolayca erişim.

ÖN FRAME SAĞ VEYA SOL AÇILMA İÇİN TERSİNE ÇEVİRİLEBİLİR. 19" MONTE EDİLEN EKİPMANLAR İÇİN TASARLANMIŞTIR. ÖN 19", ARKA 19" YAPIDADIR.

Teknik Özellikler

Malzeme: 2mm Çelik sac

4 profil çiftli

Genişlik: 540 mm

Yükseklik: 4 farklı U yüksekliği; 16U, 26U, 36U, 42U

Renk seçenekleri: RAL 9005 siyah ya da RAL 7035 açık gri

Montajlı veya demonte gönderi

Pinyon ayaklar

Kolay montaj

Güçlü tasarım

DELL, HP ve IBM gibi tüm standart 19" cihazlar ile uyumluluk

Montajı kolaylaştıran çeşitli özellikler

YÜKLEME KAPASİTESİ: 300KG

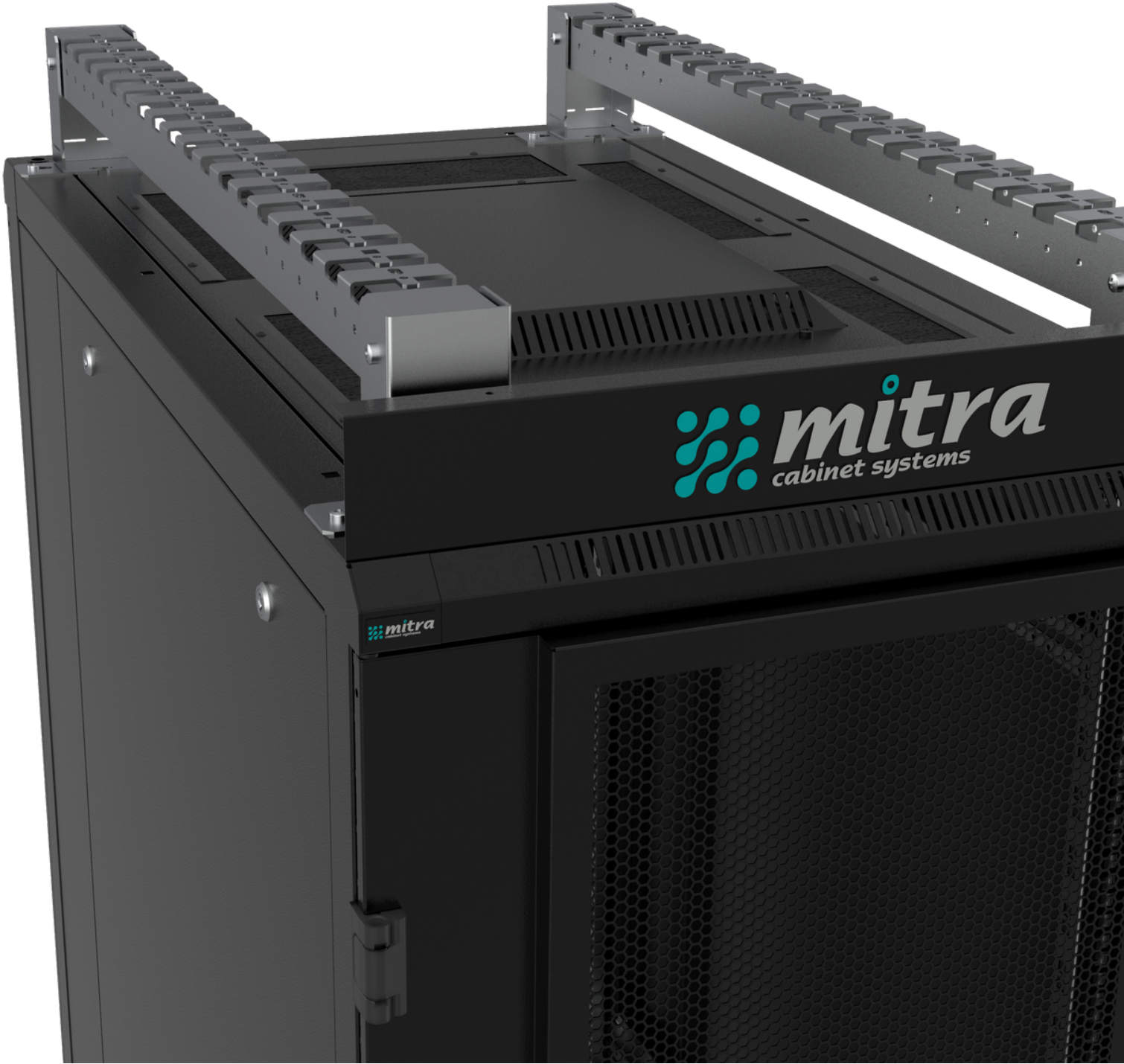


Ürün Kodu	Ürün Tanımı D=640 mm	Ölçüler (W*H*D)
MT.OPS16U640.C0	16U SWING AÇIK SİSTEM KABİNET D=640 MM	540x885x640 mm
MT.OPS22U640.C0	22U SWING AÇIK SİSTEM KABİNET D=640 MM	540x1150x640 mm
MT.OPS26U640.C0	26U SWING AÇIK SİSTEM KABİNET D=640 MM	540x1330x640 mm
MT.OPS32U640.C0	32U SWING AÇIK SİSTEM KABİNET D=640 MM	540x1775x640 mm
MT.OPS36U640.C0	36U SWING AÇIK SİSTEM KABİNET D=640 MM	540x1955x640 mm
MT.OPS42U640.C0	42U SWING AÇIK SİSTEM KABİNET D=640 MM	540x2040x640 mm

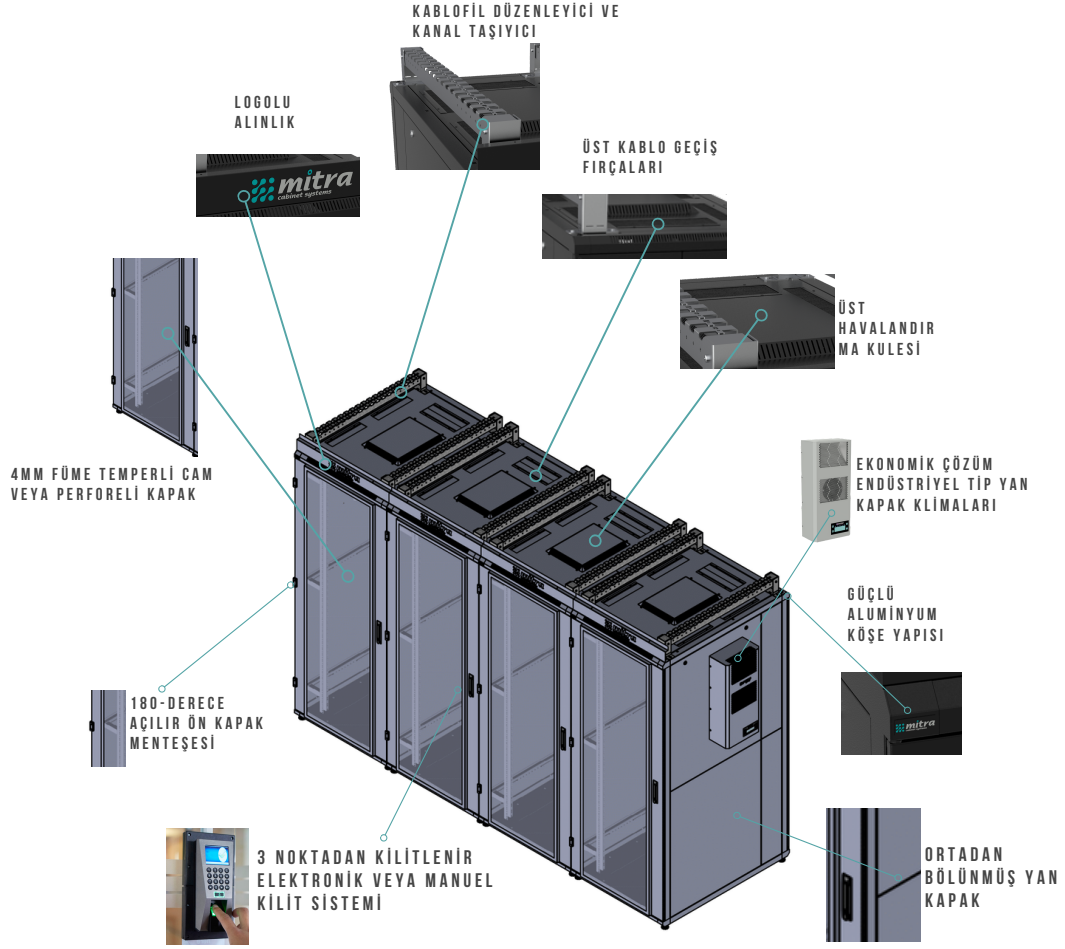
C0 = Renk Kodu, C02 Açık Gri RAL 7035 ve C01 Siyah RAL 9005'i ifade eder, lütfen sipariş aşamasında ekleyiniz.

FORCE-XDC

FORCE-XDC DATA CENTER ÇÖZÜMLERİ

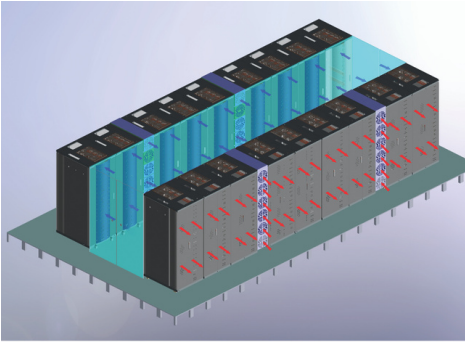


FORCE-XDC Data Center Veri Merkezi çözümleri: içerisinde tasarımı ve yeni teknolojisi ile öne çıkan Force-XDC Veri Merkezleri; düşük maliyet, hızlı kurulum ve enerji verimliliği ile ön plana çıkmaktadır. Mitra Cabinet Force-XDC ile çözümlerinizi için doğru ve düşük maliyetli bir üründür.

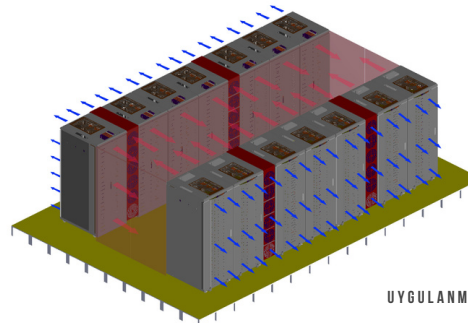


SICAK VE SOĞUK KORİDOOR SİSTEMLERİ

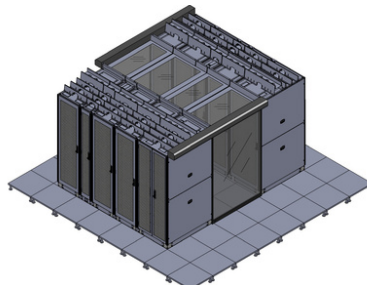
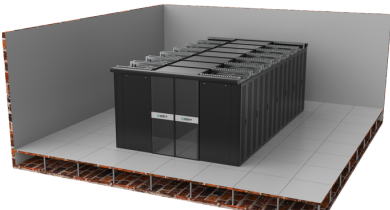
SOĞUK KORİDOOR SİSTEMİ



SICAK KORİDOOR SİSTEMİ



UYGULANMIŞ PROJELERİMİZ



FORCE-XDC DATA CENTER

FORCE-XDC | DATA CENTER ÇÖZÜMLERİ



Force-DC Data
Center Ön



Force-DC Data
Center Arka

Ürün Kodu	Ürün Tanımı W=800 D=1000 mm	Ölçüler (W*H*D)	Ürün Kg
MT.FORDC42U81.C0	42U 800x1000 ön & arka %80 perfore kapaklı Force-DC Data Center	800x1890x1000 mm	130 kg
MT.FORDC47U81.C0	47U 800x1000 ön & arka %80 perfore kapaklı Force-DC Data Center	800x2110x1000 mm	140 kg
Ürün Kodu	Ürün Tanımı W=800 D=1100 mm	Ölçüler (W*H*D)	Ürün Kg
MT.FORDC42U811.C0	42U 800x1100 ön & arka %80 perfore kapaklı Force-DC Data Center	800x1890x1100 mm	130 kg
MT.FORDC47U811.C0	47U 800x1100 ön & arka %80 perfore kapaklı Force-DC Data Center	800x2110x1100 mm	140 kg
Ürün Kodu	Ürün Tanımı W=800 D=1200 mm	Ölçüler (W*H*D)	Ürün Kg
MT.FORDC42U812.C0	42U 800x1200 ön & arka %80 perfore kapaklı Force-DC Data Center	800x1890x1200 mm	130 kg
MT.FORDC47U812.C0	47U 800x1200 ön & arka %80 perfore kapaklı Force-DC Data Center	800x2110x1200 mm	140 kg

C0 = Renk Kodu, C02 Açık Gri RAL 7035 ve C01 Siyah RAL 9005'i ifade eder, lütfen sipariş aşamasında ekleyiniz.

F-CENTER FIBER KABINETI

F-CENTER FIBER KABINETI



- » **F-CENTER:** Fiber Optik Dağıtım Özellikleri
 Fiber Optik Dağıtım Çatısı standart 19 ve ETSI kurulumlarına uygundur.
 Fiber ODF, Yüksek yoğunluklu yandan erişim (side Access) tipi modüllerle birlikte kullanılmak üzere tasarlanmıştır.
 2016 port maksimum fiber kapasitesi (splice & patch) ve üstün kablo yönetimi
 F-CENTER Optik dağıtım çatısında maksimum sayıda kablo demetini sabitlemek için özel kablo rakorları bulunmaktadır.
 Modülleri beslemek için özel miniflex tüpler
 F-CENTER Optik dağıtım çatısı, fiber kablolar için ezilme v gerilmeye karşı maksimum koruma sağlamaktadır.
 Çok çeşitli splice, patch ve kablo depolama seçenekleri
 Tüm çatı ve fiber modüller boyunca 35 mm'lik kritik eğilme yarıçapı koruması
 Maksimum kablo koruması Çeşitli kablo sayıları ve adaptör tipleri için değiştirilebilir ek kasetler

F-CENTER:Optik dağıtım çatısına,WDM ve splitter takılabilmektedir Entegre patchcord yönetimi ve depolanması

Kapasite Bilgisi:

47 U çatıda 14 x 3U Modül

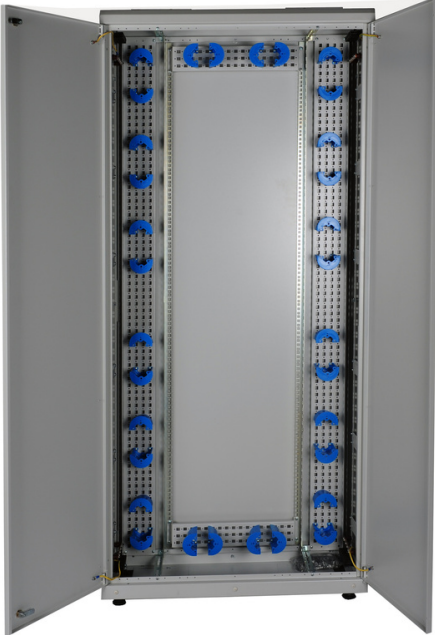
LC, SC, FC, ST, MTRJ, E-2000 adaptör tipleri

ODF optik dağıtım çatısı, Telcordia Şartnamesi GR-449'a uygundur.

- » **Mitra F-CENTER:** İç Mekan Fiber Dağıtım Kabinleri, tüm uygulamalarda kullanılmasını sağlayan son derece sağlam ve güçlü bir yapıdadır. ODF, fiber alanında çok sayıda uygulama için düşük maliyetli ve montaj dostu çözümler sunar. son kullanıcı gereksinimlerine göre yapılandırılabilir ve sistem tasarımcılarına, montajcılarına ve ağ yöneticilerine fayda sağlamak için benzersiz özellikler sunar. Tam montajlı standart kabin yan kapaklı veya yan kapaksız karkas olarak teslim edilebilir. F-CENTER optik dağıtım çatısı, esnek kablolama erişimi, genişletilebilir çatı konsepti, entegre kablo yönetimi ve geleceğe yönelik modüler genişleme imkanıyla mümkün olan en yüksek kapasiteyi ve üstün kablolama imkanını sunmaktadır. Yüksek yoğunluklu yandan erişim (side access) tipi modül ayrıca çeşitli tip fiber sonlandırma, ekleme, patch yapma ve saklama uygulamalarına uyacak şekilde tasarlanmıştır.

F-CENTER Uygulama Alanları

Fiber iletim ağları, Telekom omurga altyapısı, FTTX ve GPON uygulamaları, Yüksek kapasiteli veri merkezleri, devlet kurumlarının fiber altyapıları



Ürün Kodu	Ürün Tanımı W=900 D=300 mm	Ölçüler (W*H*D)	Ürün Kg
MT.ODF12U90.C0	12U Dikili Tip ODF Kabinet W=900mm D=300mm	900x720x300 mm	34 kg
MT.ODF26U90.C0	26U Dikili Tip ODF Kabinet W=900mm D=300mm	900x1345x300 mm	58 kg
MT.ODF42U90.C0	42U Dikili Tip ODF Kabinet W=900mm D=300mm	900x2055x300 mm	88 kg
MT.ODF47U90.C0	47U Dikili Tip ODF Kabinet W=900mm D=300mm	900x2230x300 mm	100 kg

C0 = Renk Kodu, C02 Açık Gri RAL 7035 ve C01 Siyah RAL 9005'i ifade eder, lütfen sipariş aşamasında ekleyiniz.



Eskişehir Organize Sanayi Bölgesi 26 Cadde No:5
Odunpazarı ESKİŞEHİR
Telefon: 0222 236 22 74
Fax: 0222 236 22 75

www.mitracabinet.com